



Tel: 22 450505 Fax:22 570195
Email: info@etapol.com
Web: www.etapol.com

2023 HISPANIA CATALOGUE^{50Hz}

HFC/HFO(HCFC) CONDENSING UNITS
HFC/HFO(HCFC) MONOBLOCKS

Accessories:

- Powder coated Zinc plate highly anti-corrosion strength.
- Tropical condenser coil with copper tube and aluminium fins.
- Sound insulation.
- Hermetic scroll or reciprocating compressor.
- Dural pressure switch with automatic reset.
- Solenoid valve on liquid line.
- Filter drier on liquid line.
- Sight glass with moisture indicator.
- Liquid receiver.
- Shut-off valves for liquid and suction line.
- Ziehl-Abegg or Maer axial fan motors.
- Manometers.

Optional items:

- Fan speed controller based on condenser pressure.
- Oil separator.
- Crankcase heater.
- Built in electric control panel.
- Suction accumulator.
- Different voltage & gas.
- Safety relief valve.

For performance at work points other than those in this catalog, use the "xShark HISPANIA" software.

For special applications and additional information consult our Technical Department.

Accesorios:

- Paquete de aletas con tratamiento anti corrosión.
- Condensador tropicalizado.
- Unidad condensadora insonorizada.
- Compresor Scroll o hermetico de pistones.
- Doble presostato con rearme automatico.
- Válvula selenoide en línea de líquido.
- Filtro deshidratador en línea de líquido.
- Visor de liquido.
- Recipiente de liquido (calderin).
- Válvulas de servicio en línea de líquido y aspiración.
- Ventilador axial Ziehl-Abegg o Maer.
- Manómetros.

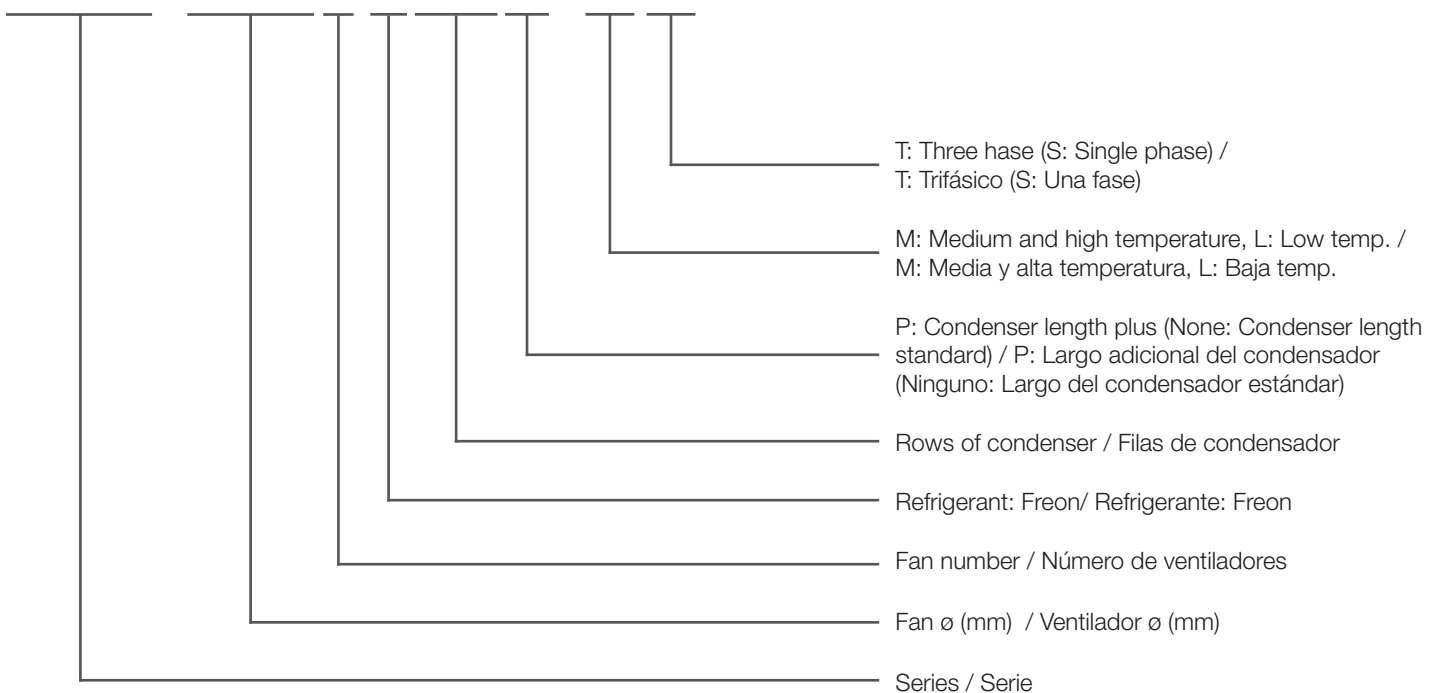
Accesorios opcionales:

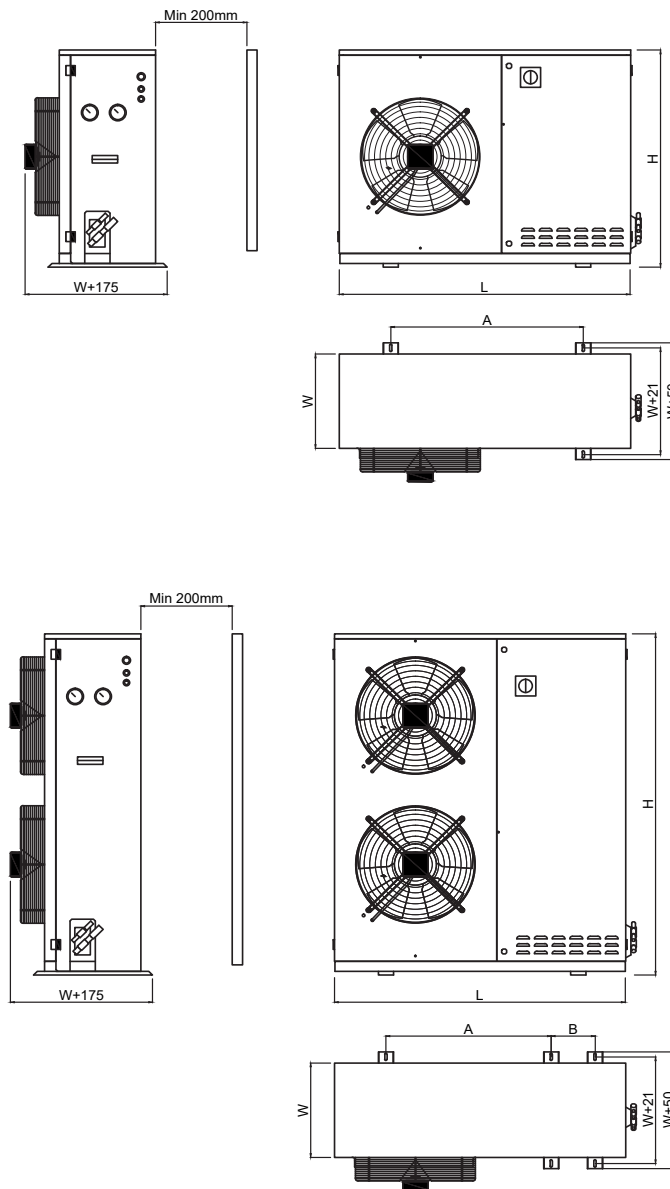
- Control de velocidad, según la condensación.
- Separador de aceite.
- Resistencia de carter.
- Panel eléctrico de control.
- Acumulador de succión.
- Diferente voltaje & gas.
- Válvula de seguridad homologada.

Para trabajos con distintos rendimientos a los de este catálogo utilice el software "xShark HISPANIA".

Para aplicaciones especiales e informaciones adicionales consultar a nuestro Departamento Técnico.

HUA 4501Z03P MT





Model / Modelo	Dimensions / Dimensiones (mm)				
	L	W	A	B	H
HUA 4001...	1000	395	541	-	525
HUA 4501...	1000	395	541	-	675
HUA 4501P...	1150	395	646	-	875
HUA 5001...	1150	395	646	-	975
HUA 5002...	1300	400	786	-	1275
HUA 5002P...	1500	445	986	-	1275
HUA 5502P...	2180	550	1200	500	1475

CONDENSING UNITS

UNIDADES CONDENSADORA

HFC/HFO/(HCFC)*

R404A

Electric data/ Datos eléctricos

CONDENSING UNITS/UNIDADES CONDENSADORA HFC/HFO/(HCFC)

HMBP	Compressor/ Compresor		Condenser/ Condensador		Axial Fan Motor/ Ventilador con motor axial						Noise/ ruido	Pipe Fittings/ Tuberías		N.W./Peso Neto	*MOC	Liquid Receiver Volume
	Model/ Modelo	Hp	Capacity/ Capacidad Δ T=15K	Surface/ Superficie	N°xØ	m³/h	Poles	Voltage/Voltaje (V/50Hz)	Absorption/ Absorción			*Dist=10m	L			
									W	A	dBA			Inch	Inch	Kg
HUA 4501Z04 MS	ZB15KQE-PFJ	2	8.23	20	1x450	2706	6	1~230	260	1.20	49	3/8"	3/4"	58	14.0	4
HUA 4501Z04 MT	ZB15KQE-TFD	2	8.23	20	1x450	2706	6	1~230	260	1.20	49	3/8"	3/4"	58	6.1	4
HUA 4501Z03P MS	ZB19KQE-PFJ	2.5	11.01	27	1x450	3981	6	1~230	260	1.20	49	3/8"	3/4"	70	13.6	4
HUA 4501Z03P MT	ZB19KQE-TFD	2.5	11.01	27	1x450	3981	6	1~230	260	1.20	49	3/8"	3/4"	70	7.7	4
HUA 5001Z03 MS	ZB21KQE-PFJ	3	12.38	31	1x500	4475	6	1~230	290	1.30	49	1/2"	3/4"	75	17.7	4
HUA 5001Z03 MT	ZB21KQE-TFD	3	12.38	31	1x500	4475	6	1~230	290	1.30	49	1/2"	3/4"	75	8.5	4
HUA 5001Z04 MT	ZB26KQE-TFD	3.5	13.99	41	1x500	4232	6	1~230	290	1.30	49	1/2"	3/4"	77	10.2	4
HUA 5001Z04 MT	ZB29KQE-TFD	4	13.99	41	1x500	4232	6	1~230	290	1.30	49	1/2"	7/8"	99	11.3	6
HUA 5002Z03 MT	ZB38KQE-TFD	5	22.03	51	2x500	8489	6	1~230	580	2.60	52	1/2"	7/8"	104	15.4	6
HUA 5002Z04 MT	ZB45KQE-TFD	6	25.28	69	2x500	7932	6	1~230	580	2.60	52	1/2"	7/8"	108	15.7	8
HUA 5002Z04 MT	ZB48KQE-TFD	7	25.28	69	2x500	7932	6	1~230	580	2.60	52	1/2"	7/8"	108	16.6	8
HUA 5002Z04P MT	ZB58KQE-TFD	8	29.07	88	2x500	8659	6	1~230	580	2.60	54	5/8"	1 1/8"	121	18.5	10
HUA 5002Z05P MT	ZB76KQE-TFD	10	30.92	110	2x500	8259	6	1~230	580	2.60	53	5/8"	1 1/8"	130	23.0	10

The noise levels refer to the average value recored during 24h of daily functioning with fan motors controlled speed, standard housing sound absorption and compressor jacket (optional items). Alternative conditions may produce different results. /

Los niveles de ruido se refieren al valor promedio registrado durante 24 horas de funcionamiento con ventiladores, velocidad controlada, absorción de sonido con gabinete estándar y chaqueta para compresor (items opcionales). Las condiciones alternativas pueden producir diferentes resultados.

MOC: Max Operating Current.

MOC: Corriente máxima de funcionamiento.

Refrigeration capacity/ Capacidad de refrigeración

HMBP	Compressor		Performance/ Rendimiento (kW)			
	Model/ Modelo	Hp	Evaporating Temperature/ Temperatura de evaporación (°C)			
			-5°C	-10°C	-15°C	-20°C
HUA 4501Z04 MS	ZB15KQE-PFJ	2	3.80	3.17	2.61	2.13
HUA 4501Z04 MT	ZB15KQE-TFD	2	3.60	2.95	2.37	1.84
HUA 4501Z03P MS	ZB19KQE-PFJ	2.5	4.39	3.65	3.01	2.46
HUA 4501Z03P MT	ZB19KQE-TFD	2.5	4.58	3.81	3.14	2.56
HUA 5001Z03 MS	ZB21KQE-PFJ	3	5.62	4.67	3.85	3.14
HUA 5001Z03 MT	ZB21KQE-TFD	3	5.50	4.58	3.77	3.08
HUA 5001Z04 MT	ZB26KQE-TFD	3.5	6.43	5.35	4.41	3.60
HUA 5001Z04 MT	ZB29KQE-TFD	4	7.46	6.21	5.12	4.17
HUA 5002Z03 MT	ZB38KQE-TFD	5	9.42	7.83	6.46	5.26
HUA 5002Z04 MT	ZB45KQE-TFD	6	11.05	9.17	7.56	6.17
HUA 5002Z04 MT	ZB48KQE-TFD	7	12.15	10.10	8.23	6.78
HUA 5002Z04P MT	ZB58KQE-TFD	8	14.70	12.10	9.68	7.41
HUA 5002Z05P MT	ZB76KQE-TFD	10	19.60	16.25	13.30	10.65

Test condition: Ambient temperature: 35°C, Condensing temperature: 50°C /

Condiciones de prueba: temperatura ambiente: 35°C, temperatura de condensación: 50°C

R404A

Electric data/ Datos eléctricos

LBP	Compressor/ Compresor		Condenser/ Condensador		Axial Fan Motor/ Ventilador con motor axial						Noise/ ruido	Pipe Fit- tings/ Tuberías		N.W./Peso Neto	*MOC	Liquid Receiver Volume
	Model/ Modelo	Hp	Capacity/ Capacidad ΔT=15K	Surface/ Superficie	N°xØ	m³/h	Poles	Voltage/Voltaje (V/50Hz)	Absorption/ Absorción			*Dist=10m	L			
									W	A	dBA			Inch	Inch	Kg
HUA 4501Z04 LS	ZSI06KQE-PFS	2	8.23	20	1x450	2706	6	1~230	260	1.20	50	3/8"	3/4"	57	14.8	4
HUA 4501Z04 LT	ZSI06KQE-TFP	2	8.23	20	1x450	2706	6	1~230	260	1.20	50	3/8"	3/4"	57	6.9	4
HUA 4501Z03P LS	ZSI08KQE-PFS	2.5	11.01	27	1x450	3981	6	1~230	260	1.20	49	3/8"	3/4"	67	16.8	4
HUA 4501Z03P LT	ZSI08KQE-TFP	2.5	11.01	27	1x450	3981	6	1~230	260	1.20	49	3/8"	3/4"	67	7.3	4
HUA 4501Z03P LT	ZSI09KQE-TFP	3	11.01	27	1x450	3981	6	1~230	260	1.20	49	1/2"	3/4"	69	7.9	4
HUA 5001Z04 LT	ZSI11KQE-TFP	3.5	13.99	41	1x500	4232	6	1~230	290	1.30	50	1/2"	7/8"	77	8.8	4
HUA 5001Z05 LT	ZSI14KQE-TFP	4	14.85	51	1x500	4027	6	1~230	290	1.30	51	1/2"	7/8"	95	10.5	6
HUA 5002Z02 LT	ZSI15KQE-TFP	5	17.76	34	2x500	9143	6	1~230	580	2.60	53	1/2"	7/8"	97	14.5	6
HUA 5002Z04 LT	ZSI18KQE-TFP	6	25.28	69	2x500	7932	6	1~230	580	2.60	53	1/2"	7/8"	105	15.8	8
HUA 5002Z04 LT	ZSI21KQE-TFP	7	25.28	69	2x500	7932	6	1~230	580	2.60	53	1/2"	7/8"	105	17.2	8

The noise levels refer to the average value recored during 24h of daily functioning with fan motors controlled speed, standard housing sound absorption and compressor jacket (optional items). Alternative conditions may produce different results. /

Los niveles de ruido se refieren al valor promedio registrado durante 24 horas de funcionamiento con ventiladores, velocidad controlada, absorción de sonido con gabinete estándar y chaqueta para compresor (items opcionales). Las condiciones alternativas pueden producir diferentes resultados.

MOC: Max Operating Current.

MOC: Corriente máxima de funcionamiento.

Refrigeration capacity/ Capacidad de refrigeración

LBP	Compressor		Performance/ Rendimiento (kW)				
	Model/ Modelo	Hp	Evaporating Temperature/ Temperatura de evaporación (°C)				
			-10°C	-15°C	-20°C	-25°C	-30°C
HUA 4501Z04 LS	ZSI06KQE-PFS	2	3.31	2.73	2.24	1.82	1.47
HUA 4501Z04 LT	ZSI06KQE-TFP	2	3.18	2.60	2.11	1.69	1.33
HUA 4501Z03P LS	ZSI08KQE-PFS	2.5	3.39	3.25	2.66	2.15	1.72
HUA 4501Z03P LT	ZSI08KQE-TFP	2.5	3.85	3.17	2.59	2.11	1.71
HUA 4501Z03P LT	ZSI09KQE-TFP	3	4.29	3.55	2.90	2.32	1.80
HUA 5001Z04 LT	ZSI11KQE-TFP	3.5	5.54	4.61	3.82	3.10	2.42
HUA 5001Z05 LT	ZSI14KQE-TFP	4	7.02	5.79	4.73	3.83	3.07
HUA 5002Z02 LT	ZSI15KQE-TFP	5	7.93	6.64	5.52	4.51	3.54
HUA 5002Z04 LT	ZSI18KQE-TFP	6	9.63	8.01	6.62	5.41	4.38
HUA 5002Z04 LT	ZSI21KQE-TFP	7	10.78	8.97	7.39	6.05	4.91

Test condition: Ambient temperature: 35°C, Condensing temperature: 50°C /

Condiciones de prueba: temperatura ambiente: 35°C, temperatura de condensación: 50°C

R448A/R449A

Electric data/ Datos eléctricos

HMBP	Compressor/ Compresor		Condenser/ Condensador		Axial Fan Motor/ Ventilador con motor axial						Noise/ ruido	Pipe Fit- tings/ Tuberías		N.W./Peso Neto	*MOC	Liquid Receiver Volume	
	Model/ Modelo	Model/ Modelo	Hp	Capacity/ Capacidad ΔT=15K	Surface/ Superficie	N°xØ	m³/h	Poles	Voltage/Voltaje (V/50Hz)	Absorption/ Absorción		*Dist=10m	L				S
										W	A						
HUA 4501Z04 MS	ZB15KQE-PFJ	2	8.23	20	1x450	2706	6	1~230	260	1.20	49	3/8"	3/4"	58	14.0	4	
HUA 4501Z04 MT	ZB15KQE-TFD	2	8.23	20	1x450	2706	6	1~230	260	1.20	49	3/8"	3/4"	58	6.1	4	
HUA 4501Z03P MS	ZB19KQE-PFJ	2.5	11.01	27	1x450	3981	6	1~230	260	1.20	49	3/8"	3/4"	70	13.6	4	
HUA 4501Z03P MT	ZB19KQE-TFD	2.5	11.01	27	1x450	3981	6	1~230	260	1.20	49	3/8"	3/4"	70	7.7	4	
HUA 5001Z03 MS	ZB21KQE-PFJ	3	12.38	31	1x500	4475	6	1~230	290	1.30	49	1/2"	3/4"	75	17.7	4	
HUA 5001Z03 MT	ZB21KQE-TFD	3	12.38	31	1x500	4475	6	1~230	290	1.30	49	1/2"	3/4"	75	8.5	4	
HUA 5001Z04 MT	ZB26KQE-TFD	3.5	13.99	41	1x500	4232	6	1~230	290	1.30	49	1/2"	3/4"	77	10.2	4	
HUA 5001Z04 MT	ZB29KQE-TFD	4	13.99	41	1x500	4232	6	1~230	290	1.30	49	1/2"	7/8"	99	11.3	6	
HUA 5002Z03 MT	ZB38KQE-TFD	5	22.03	51	2x500	8489	6	1~230	580	2.60	52	1/2"	7/8"	104	15.4	6	
HUA 5002Z04 MT	ZB45KQE-TFD	6	25.28	69	2x500	7932	6	1~230	580	2.60	52	1/2"	7/8"	108	15.7	8	
HUA 5002Z04 MT	ZB48KQE-TFD	7	25.28	69	2x500	7932	6	1~230	580	2.60	52	1/2"	7/8"	108	16.6	8	
HUA 5002Z04P MT	ZB58KQE-TFD	8	29.07	88	2x500	8659	6	1~230	580	2.60	54	5/8"	1 1/8"	121	18.5	10	
HUA 5002Z05P MT	ZB76KQE-TFD	10	30.92	110	2x500	8259	6	1~230	580	2.60	53	5/8"	1 1/8"	130	23.0	10	

The noise levels refer to the average value recored during 24h of daily functioning with fan motors controlled speed, standard housing sound absorption and compressor jacket (optional items). Alternative conditions may produce different results. /

Los niveles de ruido se refieren al valor promedio registrado durante 24 horas de funcionamiento con ventiladores, velocidad controlada, absorción de sonido con gabinete estándar y chaqueta para compresor (items opcionales). Las condiciones alternativas pueden producir diferentes resultados.

MOC: Max Operating Current.

MOC: Corriente máxima de funcionamiento.

Refrigeration capacity/ Capacidad de refrigeración

HMBP	Compressor		Performance/ Rendimiento (kW)			
	Model/ Modelo	Hp	Evaporating Temperature/ Temperatura de evaporación (°C)			
			-5°C	-10°C	-15°C	-20°C
HUA 4501Z04 MS	ZB15KQE-PFJ	2	3.61	3.01	2.48	2.02
HUA 4501Z04 MT	ZB15KQE-TFD	2	3.21	2.56	2.00	1.49
HUA 4501Z03P MS	ZB19KQE-PFJ	2.5	3.92	3.19	2.56	2.03
HUA 4501Z03P MT	ZB19KQE-TFD	2.5	4.09	3.33	2.67	2.13
HUA 5001Z03 MS	ZB21KQE-PFJ	3	5.02	4.08	3.27	2.60
HUA 5001Z03 MT	ZB21KQE-TFD	3	4.92	3.99	3.21	2.54
HUA 5001Z04 MT	ZB26KQE-TFD	3.5	5.75	4.67	3.75	2.97
HUA 5001Z04 MT	ZB29KQE-TFD	4	7.44	6.07	4.91	3.91
HUA 5002Z03 MT	ZB38KQE-TFD	5	8.42	6.83	5.49	4.35
HUA 5002Z04 MT	ZB45KQE-TFD	6	9.83	8.00	6.42	5.10
HUA 5002Z04 MT	ZB48KQE-TFD	7	10.83	8.80	7.06	5.60
HUA 5002Z04P MT	ZB58KQE-TFD	8	13.12	10.55	8.22	6.07
HUA 5002Z05P MT	ZB76KQE-TFD	10	17.51	14.22	11.31	8.81

Test condition: Ambient temperature: 35°C, Condensing temperature: 50°C /

Condiciones de prueba: temperatura ambiente: 35°C, temperatura de condensación: 50°C



CONDENSING UNITS

UNIDADES CONDENSADORA

HFC/HFO/(HCFC)*

Copeland

R448A/R449A

Electric data/ Datos eléctricos

CONDENSING UNITS/UNIDADES CONDENSADORA HFC/HFO/(HCFC)

LBP	Compressor/ Compresor	Condenser/ Condensador	Axial Fan Motor/ Ventilador con motor axial								Noise/ ruido	Pipe Fittings/ Tuberías		N.W./Peso Neto	*MOC	Liquid Receiver Volume				
			Model/ Modelo	Model/ Modelo	Hp	Capacity/ Capacidad Δ T=15K	Surface/ Superficie	N°xØ	m³/h	Poles		Voltage/Voltaje (V/50Hz)	Absorption/ Absorción				*Dist=10m	L	S	
													W							A
HUA 4501Z04 LS	ZSI06KQE-PFS	2	8.23	20	1x450	2706	6	1~230	260	1.20	50	3/8"	3/4"	57	14.8	4				
HUA 4501Z04 LT	ZSI06KQE-TFP	2	8.23	20	1x450	2706	6	1~230	260	1.20	50	3/8"	3/4"	57	6.9	4				
HUA 4501Z03P LS	ZSI08KQE-PFS	2.5	11.01	27	1x450	3981	6	1~230	260	1.20	49	3/8"	3/4"	67	16.8	4				
HUA 4501Z03P LT	ZSI08KQE-TFP	2.5	11.01	27	1x450	3981	6	1~230	260	1.20	49	3/8"	3/4"	67	7.3	4				
HUA 4501Z03P LT	ZSI09KQE-TFP	3	11.01	27	1x450	3981	6	1~230	260	1.20	49	1/2"	3/4"	69	7.9	4				
HUA 5001Z04 LT	ZSH11KQE-TFP	3.5	13.99	41	1x500	4232	6	1~230	290	1.30	50	1/2"	7/8"	77	8.8	4				
HUA 5001Z05 LT	ZSH14KQE-TFP	4	14.85	51	1x500	4027	6	1~230	290	1.30	51	1/2"	7/8"	95	10.5	6				
HUA 5002Z02 LT	ZSH15KQE-TFP	5	17.76	34	2x500	9143	6	1~230	580	2.60	53	1/2"	7/8"	97	14.5	6				
HUA 5002Z04 LT	ZSH18KQE-TFP	6	25.28	69	2x500	7932	6	1~230	580	2.60	53	1/2"	7/8"	105	15.8	8				
HUA 5002Z04 LT	ZSI21KQE-TFP	7	25.28	69	2x500	7932	6	1~230	580	2.60	53	1/2"	7/8"	105	17.2	8				

The noise levels refer to the average value recored during 24h of daily functioning with fan motors controlled speed, standard housing sound absorption and compressor jacket (optional items). Alternative conditions may produce different results. /

Los niveles de ruido se refieren al valor promedio registrado durante 24 horas de funcionamiento con ventiladores, velocidad controlada, absorción de sonido con gabinete estándar y chaqueta para compresor (items opcionales). Las condiciones alternativas pueden producir diferentes resultados.

MOC: Max Operating Current.

MOC: Corriente máxima de funcionamiento.

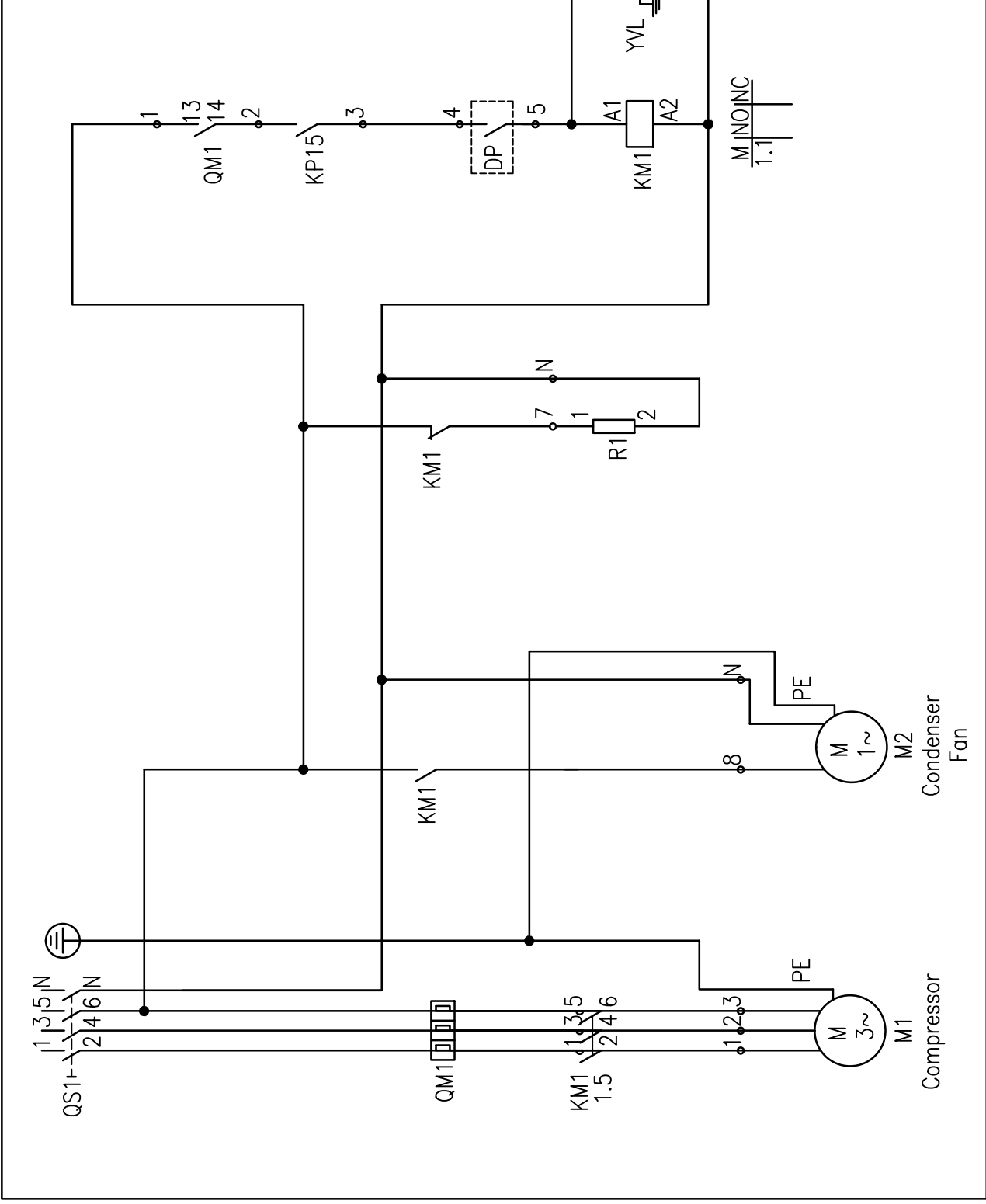
Refrigeration capacity/ Capacidad de refrigeración

LBP	Compressor	Performance/ Rendimiento (kW)	Evaporating Temperature/ Temperatura de evaporación (°C)							
			Model/ Modelo	Model/ Modelo	Hp	-10°C	-15°C	-20°C	-25°C	-30°C
HUA 4501Z04 LS	ZSI06KQE-PFS	2	2.91	2.34	1.87	1.48	1.16			
HUA 4501Z04 LT	ZSI06KQE-TFP	2	2.79	2.22	1.75	1.36	1.03			
HUA 4501Z03P LS	ZSI08KQE-PFS	2.5	3.46	2.79	2.22	1.75	1.36			
HUA 4501Z03P LT	ZSI08KQE-TFP	2.5	3.39	2.72	2.17	1.71	1.35			
HUA 4501Z03P LT	ZSI09KQE-TFP	3	3.75	3.03	2.41	1.87	1.40			
HUA 5001Z04 LT	ZSH11KQE-TFP	3.5	4.86	3.94	3.18	2.52	1.92			
HUA 5001Z05 LT	ZSH14KQE-TFP	4	6.18	4.96	3.95	3.11	2.42			
HUA 5002Z02 LT	ZSH15KQE-TFP	5	6.98	5.70	4.62	3.67	2.80			
HUA 5002Z04 LT	ZSH18KQE-TFP	6	8.48	6.88	5.54	4.42	3.47			
HUA 5002Z04 LT	ZSI21KQE-TFP	7	9.50	7.70	6.19	4.93	3.89			

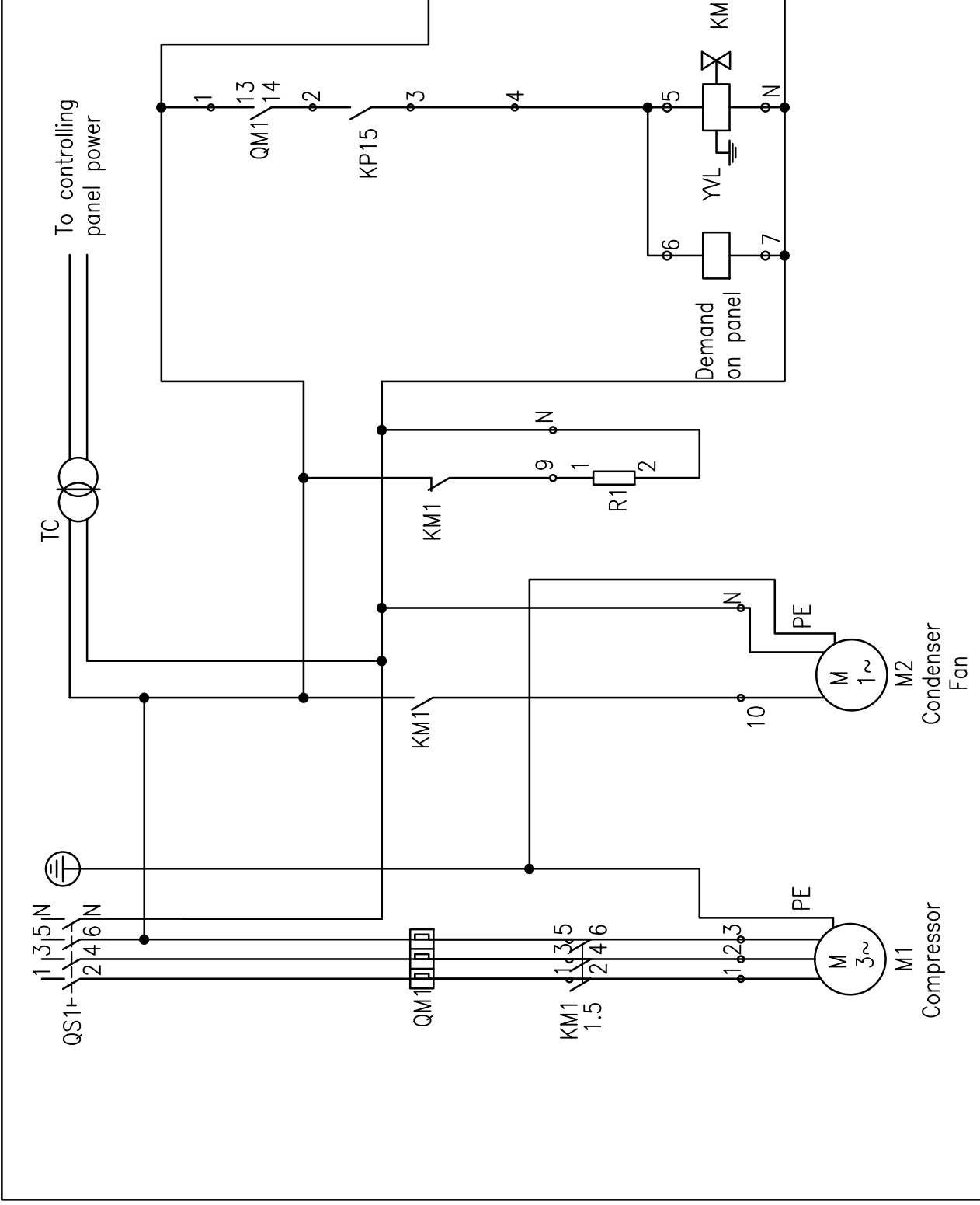
Test condition: Ambient temperature: 35°C, Condensing temperature: 50°C /

Condiciones de prueba: temperatura ambiente: 35°C, temperatura de condensación: 50°C

MODEL	CYP 12 1S 0	380V/3/50Hz
1	QS1	MAIN SWITCH
2	KM1	COMPRESSOR CONTACTOR
3	QM1	MOTOR PROTECTOR
4	R1	CRANKCASE HEATER
5	KP15	DUAL PRESSURE SWITCH
6	M1	COMPRESSOR
7	M2	CONDENSER FAN
8	YVL	SOLENOID VALVE
9	PE	Earth



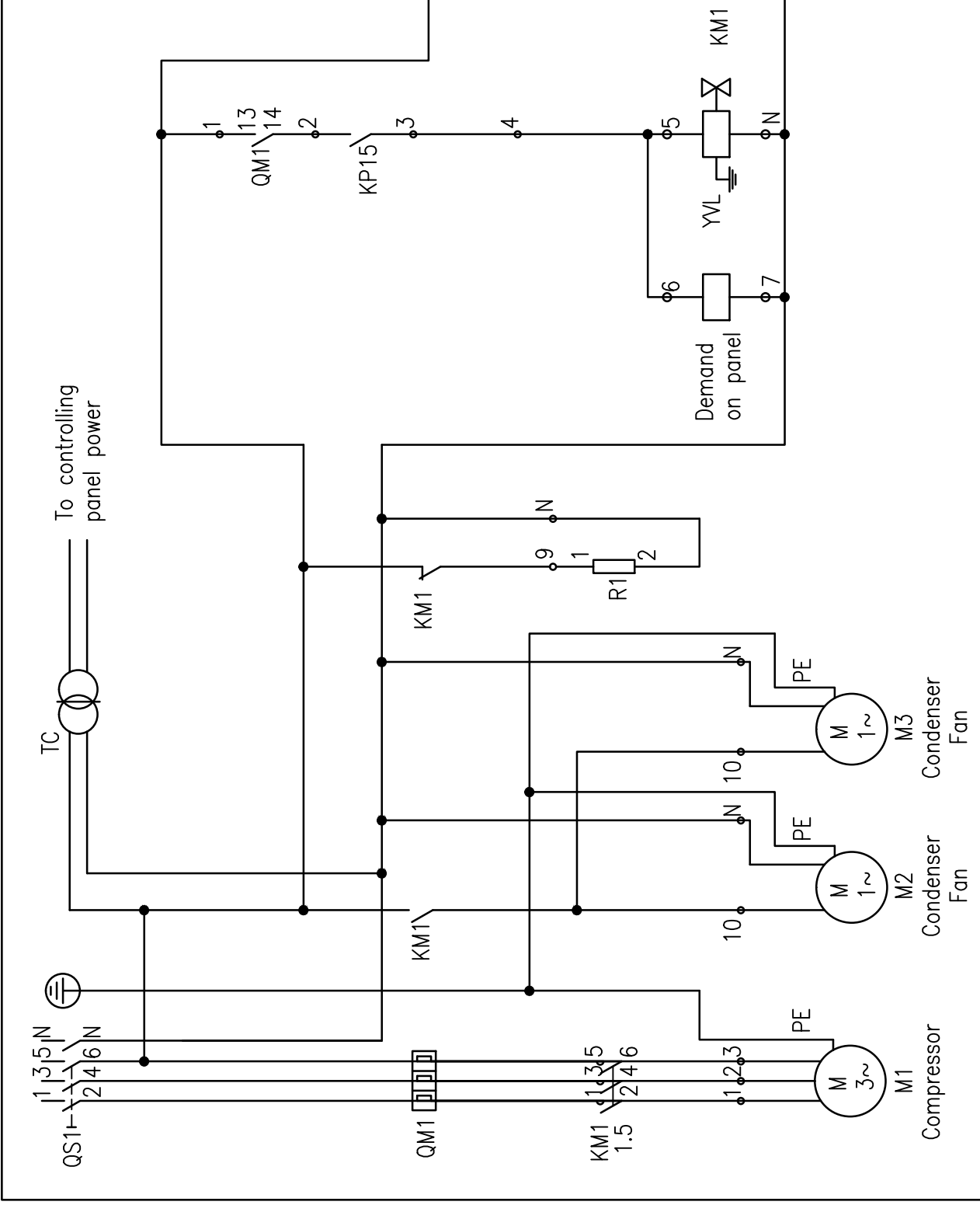
MODEL	CYP 12 1S I0380V/3/50HZ
1	QS1 MAIN SWITCH
2	KM1 COMPRESSOR CONTACTOR
3	QM1 MOTOR PROTECTOR
4	R1 CRANKCASE HEATER
5	KP15 DUAL PRESSURE SWITCH
6	M1 COMPRESSOR
7	M2 CONDENSER FAN
8	TC TRANSFORMER
9	YVL SOLENOID VALVE
10	PE Earth



Power	green
Demand	blue
Comp	grey
Alarm	orange

Controlling Panel

MODEL	HS 12 2S I0	380V/3/50HZ
1	QS1	MAIN SWITCH
2	KM1	COMPRESSOR CONTACTOR
3	QM1	MOTOR PROTECTOR
4	R1	CRANKCASE HEATER
5	KP15	DUAL PRESSURE SWITCH
6	M1	COMPRESSOR
7	M2~3	CONDENSER FAN
8	YVL	SOLENOID VALVE
9	TC	TRANSFORMER
10	PE	Earth



Power	green
Demand	blue
Comp	grey
Alarm	orange

Controlling Panel

MODEL	CYP 12 2S 0	380V/3/50Hz
1	QS1	MAIN SWITCH
2	KM1	COMPRESSOR CONTACTOR
3	QM1	MOTOR PROTECTOR
4	R1	CRANKCASE HEATER
5	KP15	DUAL PRESSURE SWITCH
6	M1	COMPRESSOR
7	M2~3	CONDENSER FAN
8	YVL	SOLENOID VALVE
9	PE	Earth

