



COUNTER TYPE EVAPORATORS EVAPORADORES BAJO MOSTRADOR

The HER range of countertype evaporators has been designed for use in refrigerated cabinets and display cases for the preservation of fresh products.

The exchange coils used in the HER range are highly efficient with special profile aluminum fins and $\varnothing 9.52$ mm internally grooved tubes, with a reduced internal volume to reduce the necessary refrigerant charge, meeting the needs of the different international regulations for the reduction of gases with high greenhouse effect. They are supplied clean and tested under a pressure of 30 bar.

The HER range is subdivided into two series that differ only by the air outlet:

- HER T: Air outlet on one side.
- HER B: Air outlet on both sides.

HER SERIES EVAPORATORS EVAPORADORES SERIE HER

La gama de evaporadores bajo mostrador HER ha sido diseñada para su uso en muebles y armarios frigoríficos comerciales para conservación de productos frescos.

Los baterías de intercambio utilizadas en la gama HER son de alta eficiencia con aletas de aluminio de perfil especial y tubos estriados interiormente $\varnothing 9.52$ mm, con un volumen interno reducido para disminuir la carga de refrigerante necesaria, cumpliendo las necesidades de las diferentes normativas internacionales para la disminución de los gases de elevado efecto invernadero. Se suministran limpias y probadas a una presión de 30 bar.

La gama HER se subdivide en dos series que diferencian únicamente por la salida de aire:

- HER T: Salida de aire por un solo lado.
- HER B: Salida de aire por ambos lados.

HER SERIES EVAPORATOR

EVAPORADORES SERIE HER

The standard electric fans used in this range have the following characteristics:

-Single-phase 230V/1/50 Hz with shaded pole motor, \varnothing 120 o 150 mm, with plastic grid. Operating temperature -30°C to +40°C.

White powder-coated aluminium casing with high resistance to corrosion and impacts.

In models with electric defrost, stainless steel electric heaters covered by aluminum tubes are used, located in the finned package to avoid steam problems and make easy replacement.

The electrical parts are connected to an earth terminal, inside a connection box with access holes equipped with cable glands with IP 65 protection.

For performance at work points other than those in this catalog, use the "Unit Selector Hybrid HISPANIA" software.

For special applications and additional information consult our Technical Department.

Los motoventiladores eléctricos estándar utilizados en esta gama tienen las siguientes características:

-Monofásicos 230V/1/50 Hz con motor de polo sombreado, de \varnothing 120 o 150 mm, con rejilla en plástico. Temperatura de funcionamiento -30°C a +40°C.

La carcasa de aluminio pintado en blanco al polvo electrostático con alta resistencia a la corrosión y a los impactos.

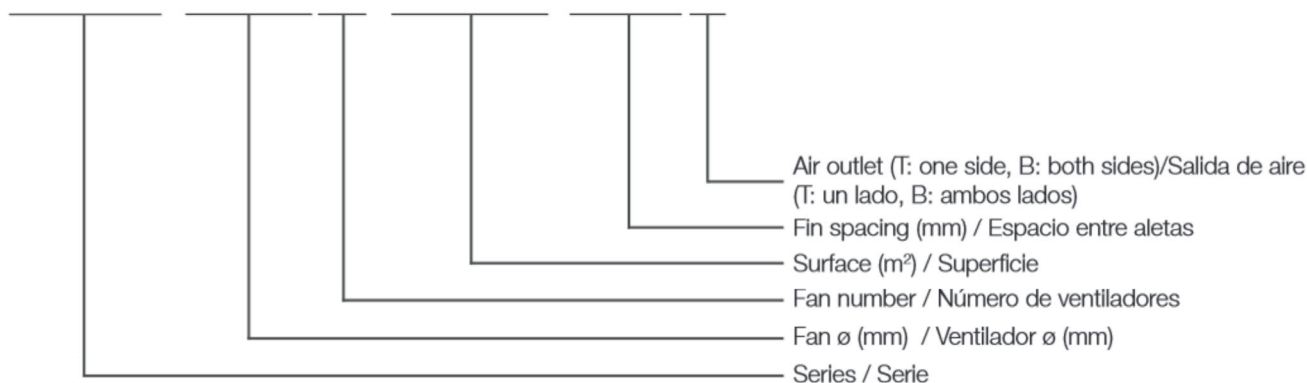
En los modelos con desescarche eléctrico se usan resistencias en acero inoxidable cubiertas por tubos de aluminio, situados en el paquete aleteado para evitar problemas de vapor y facilitar la sustitución.

Las partes eléctricas están conectadas a un terminal de tierra, dentro de una caja de conexiones con orificios de acceso equipados con prensaestopas con grado de protección IP 65.

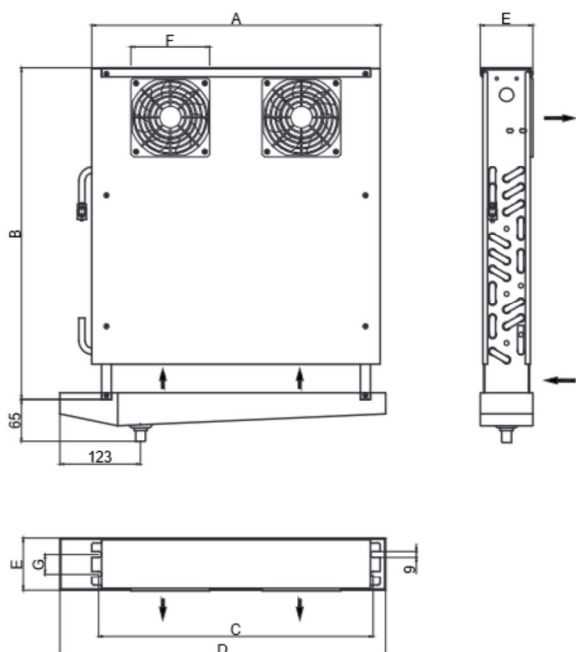
Para rendimientos en puntos de trabajo distintos a los de este catálogo utilizar el software "Unit Selector Hybrid HISPANIA".

Para aplicaciones especiales e informaciones adicionales consultar a nuestro Departamento Técnico.

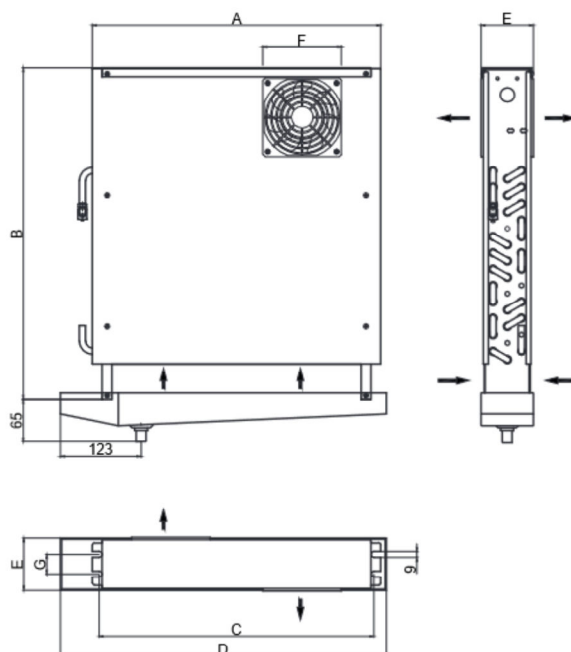
HER 1202 1.19 4.5T



HER T Series



HER B Series



Model / Model	Dimensions / Dimensiones (mm)						
	A	B	C	D	E	F	G
HER 1202 1.19 4.5	390	330	368	446	80	120	30
HER 1202 1.43 4.5	390	355	368	446	80	120	30
HER 1202 1.91 4.5	390	405	368	446	80	120	30
HER 1202 2.38 4.5	390	455	368	446	80	120	30
HER 1202 3.29 4.5	440	505	418	496	80	120	30
HER 1202 3.66 4.5	440	455	418	496	110	120	30
HER 1502 4.39 4.5	440	535	418	496	110	150	30
HER 1502 5.48 4.5	440	535	418	496	130	150	30

HER SERIES EVAPORATOR

EVAPORADORES SERIE HER

FIN SPACING 4.5 mm, with electrical defrost. $R_t \geq 0^\circ\text{C}$
 SEPARACIÓN ALETAS 4.5 mm, con desescarche eléctrico. $R_t \geq 0^\circ\text{C}$

Model / Modelo	Capacity / Capacidad R404A (kW)	Capacity / Capacidad R448A/R449A (kW)	Superficie/ Surface (m ²)	Tube Volume/ Volumen Interno (dm ³)	N.W/ Peso Neto (kg)	Connection/ Conexión (ø mm)	
	$t_e = -8^\circ\text{C}$	$t_e = -8^\circ\text{C}$				Inlet/ Entrada	Outlet/ Salida
	DT1=8K	DT1=8K					
HER 1202 1.19 4.5T/B	0.33	0.30	1.2	0.3	3	9.52	9.52
HER 1202 1.43 4.5T/B	0.38	0.36	1.4	0.4	4	9.52	9.52
HER 1202 1.91 4.5T/B	0.46	0.44	1.9	0.5	4	9.52	9.52
HER 1202 2.38 4.5T/B	0.51	0.50	2.4	0.6	5	9.52	9.52
HER 1202 3.29 4.5T/B	0.57	0.58	3.3	0.9	6	9.52	9.52
HER 1202 3.66 4.5T/B	0.62	0.64	3.6	1.0	6	9.52	9.52
HER 1502 4.39 4.5T/B	1.03	1.02	4.4	1.2	8	12	12
HER 1502 5.48 4.5T/B	1.16	1.17	5.4	1.4	9	12	12

EVAPORATORS/ EVAPORADORES HER/HERO/HCEO

Model/ Model	Axial Fans/ Ventilador con motor axial							Electric Defrost/ Desescarche Eléctrico	
	Diámetro Diameter (Ø mm)	Nº	Voltage/ Voltaje (V, 50Hz)	Power/ Potencia (W)	Current/ Intensi- dad (A)	Air Flow/ Volumen de Aire (m ³ /h)	Air Throw/ Tiro de Aire (m)	Coil/ Bateria (W)	Total (W)
HER 1202 1.19 4.5T/B	120	2	1 ~ 230	40	0.3	235	0.92	1 x 435	435
HER 1202 1.43 4.5T/B	120	2	1 ~ 230	40	0.3	249	0.85	1 x 435	435
HER 1202 1.91 4.5T/B	120	2	1 ~ 230	40	0.3	264	0.68	1 x 435	435
HER 1202 2.38 4.5T/B	120	2	1 ~ 230	40	0.3	273	0.56	1 x 435	435
HER 1202 3.29 4.5T/B	120	2	1 ~ 230	40	0.3	281	0.58	1 x 500	500
HER 1202 3.66 4.5T/B	120	2	1 ~ 230	40	0.3	272	0.49	1 x 500	500
HER 1502 4.39 4.5T/B	150	2	1 ~ 230	72	0.5	506	1.05	1 x 500	500
HER 1502 5.48 4.5T/B	150	2	1 ~ 230	72	0.5	490	0.97	1 x 500	500

AVAILABLE OPTIONS FOR HED SERIES:

Defrost options:

- Without defrost (air)
- D: Electrical defrost: standard model

Coil protection options:

- Aluminium fins: standard models
- Fins with GOLDFIN anti-corrosion high resistance coating.

Fan options:

- EC Fans

Refrigerant options:

- HFC/HFO (A1): standard models
- HFO/HFC (A2L): coming soon

OPCIONES DISPONIBLES PARA LA SERIE HED:

Opciones de desescarche:

- Sin desescarche (aire)
- D: Desescarche eléctrico: modelo estándar

Opciones protección de serpentín:

- Aleta de aluminio: modelo estándar
- Aleta con tratamiento GOLDFIN con anticorrosión de alta resistencia.

Opciones ventiladores:

- Ventiladores EC

Opciones refrigerantes:

- HFC/HFO (A1): modelos estándar
- HFO/HFC (A2L): próximamente