

COMPACT-CEILING AIR TYPE EVAPORATORS EVAPORADORES COMPACTOS TIPO CUÑA

The HEC range of compact-ceiling air type evaporators has been designed for use in low height commercial cold rooms for the preservation of fresh and frozen products.

The exchange coils used in the HEC range are built with geometries of recognized high efficiency, with special profile aluminum fins and $\varnothing 12$ mm internally grooved (HEC 25XX, HEC Plus 30XX) or $\varnothing 15$ mm (HEC 30XX) high quality copper tubes, with high heat transfer coefficient. They are supplied clean and tested under a pressure of 30 bar.

The HEC range has models with different fin pitch depending on the temperature of the cold room:

For high temperatures in the cold room

- HEC 25XX XX 4X: with 4 mm pitch ($Rt \geq 0^{\circ}\text{C}$)
- HEC Plus 30XX XX 4X: with 4 mm pitch ($Rt \geq 0^{\circ}\text{C}$)
- HEC 30XX XX 4.5X: with 4.5 mm pitch ($Rt \geq 0^{\circ}\text{C}$)

For medium temperatures in the cold room

- HEC 25XX XX 6X: with 6 mm pitch ($Rt \geq -18^{\circ}\text{C}$)
- HEC Plus 30XX XX 6X: with 6 mm pitch ($Rt \geq -18^{\circ}\text{C}$)
- HEC 30XX XX 7X: with 7 mm pitch ($Rt \geq -20^{\circ}\text{C}$)

For low temperatures in the cold room

- HEC 25XX XX 9X: with 9 mm pitch ($Rt \geq -35^{\circ}\text{C}$)
- HEC Plus 30XX XX 9X: with 9 mm pitch ($Rt \geq -35^{\circ}\text{C}$)
- HEC 30XX XX 10X: with 10 mm pitch ($Rt \geq -35^{\circ}\text{C}$)

HEC SERIES EVAPORATOR EVAPORADORES SERIE HEC

La gama de evaporadores tipo cuña HEC ha sido diseñada para su uso en cámaras frigoríficas comerciales de poca altura para conservación de productos frescos y congelados.

Los baterías de intercambio utilizadas en la gama HEC están construidos con geometrías de reconocida alta eficiencia, con aletas de aluminio de perfil especial y tubos de cobre de $\varnothing 12$ mm estriado interiormente (HEC 25XX, HEC Plus 30XX) o $\varnothing 15$ mm (HEC 30XX), de alta calidad, con un alto coeficiente de transferencia de calor. Se suministran limpias y probadas a una presión de 30 bar.

La gama HEC dispone de modelos con diferentes pasos de aleta según la temperatura de la cámara:

Para altas temperaturas de cámara

- HEC 25XX XX 4X: separación de 4 mm ($Rt \geq 0^{\circ}\text{C}$)
- HEC Plus 30XX XX 4X: separación de 4 mm ($Rt \geq 0^{\circ}\text{C}$)
- HEC 30XX XX 4.5X: separación de 4,5 mm ($Rt \geq 0^{\circ}\text{C}$)

Para medias temperaturas de cámara

- HEC 25XX XX 6X: separación de 6 mm ($Rt \geq -18^{\circ}\text{C}$)
- HEC Plus 30XX XX 6X: separación de 6 mm ($Rt \geq -18^{\circ}\text{C}$)
- HEC 30XX XX 7X: separación de 7 mm ($Rt \geq -20^{\circ}\text{C}$)

Para bajas temperaturas de cámara

- HEC 25XX XX 9X: con separación de 9 mm ($Rt \geq -35^{\circ}\text{C}$)
- HEC Plus 30XX XX 9X: con separación de 9 mm ($Rt \geq -35^{\circ}\text{C}$)
- HEC 30XX XX 10X: con separación de 10 mm ($Rt \geq -35^{\circ}\text{C}$)

HEC & HEC Plus SERIES EVAPORATOR

EVAPORADORES SERIE HEC & HEC Plus

The standard electric fans used in this range have the following characteristics:

-Single-phase 230V/1/50 Hz with external rotor, with type K grid and nozzle (short mouth). Operating temperature -40°C to +40°C.

White powder-coated aluminium casing with high resistance to corrosion and impacts.

In models with electric defrost, stainless steel electric heaters covered by aluminum tubes are used, located in the finned package and in the drip tray to avoid steam problems and make easy replacement.

The electrical parts are connected to an earth terminal, inside a connection box with access holes equipped with cable glands with IP 65 protection.

For performance at work points other than those in this catalog, use the "Unit Selector Hybrid HISPANIA" software.

For special applications and additional information consult our Technical Department.

Los motoventiladores eléctricos estándar utilizados en esta gama tienen las siguientes características:

-Monofásicos 230V/1/50 Hz de rotor externo, con rejilla y baffle tipo K (embocadura corta). Temperatura de funcionamiento -40°C a +40°C.

La carcasa de aluminio pintado en blanco al polvo electrostático con alta resistencia a la corrosión y a los impactos.

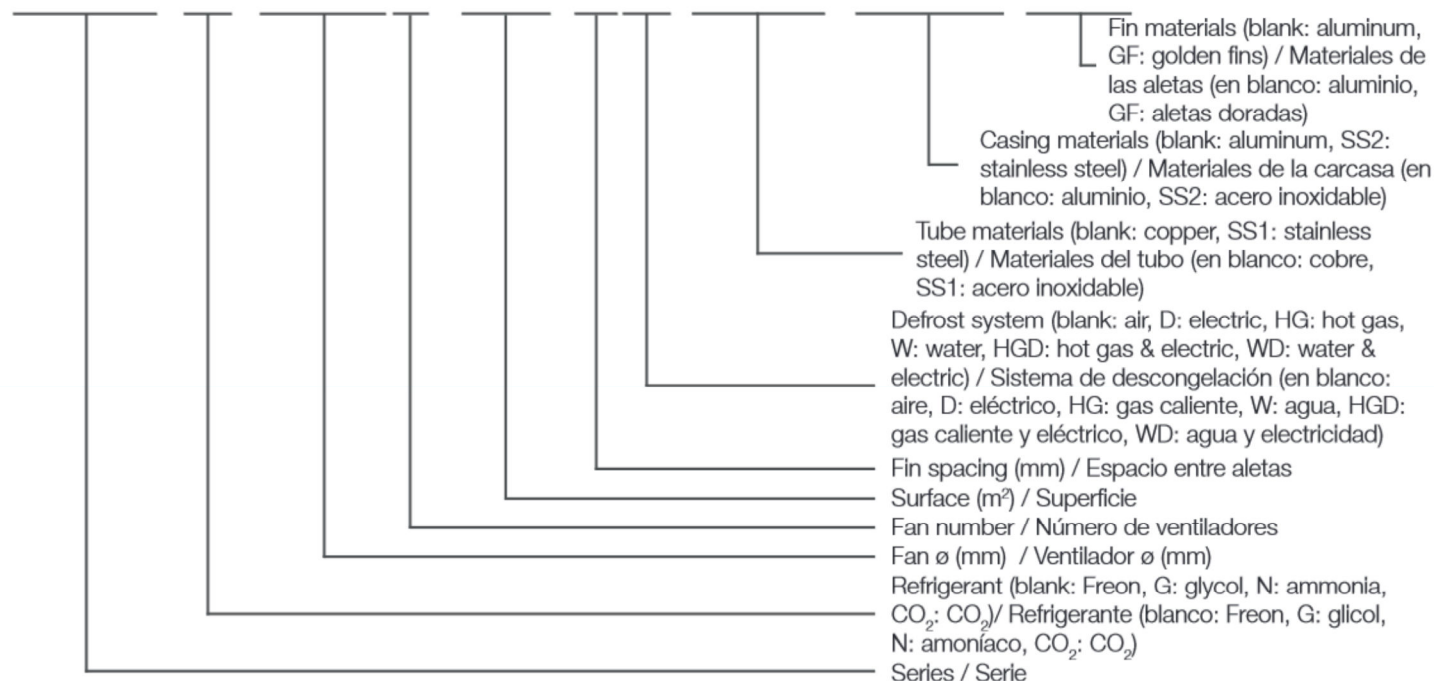
En los modelos con desescarche eléctrico se usan resistencias en acero inoxidable cubiertas por tubos de aluminio, situados en el paquete aleteado y en la bandeja de drenaje para evitar problemas de vapor y facilitar la sustitución.

Las partes eléctricas están conectadas a un terminal de tierra, dentro de una caja de conexiones con orificios de acceso equipados con prensaestopas con grado de protección IP 65.

Para rendimientos en puntos de trabajo distintos a los de este catálogo utilizar el software "Unit Selector Hybrid HISPANIA".

Para aplicaciones especiales e informaciones adicionales consultar a nuestro Departamento Técnico.

HEC G 2503 26 4D SS1 SS2 GF

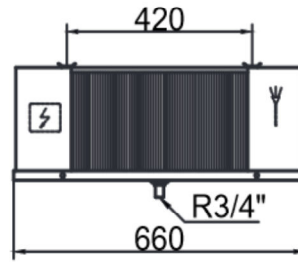
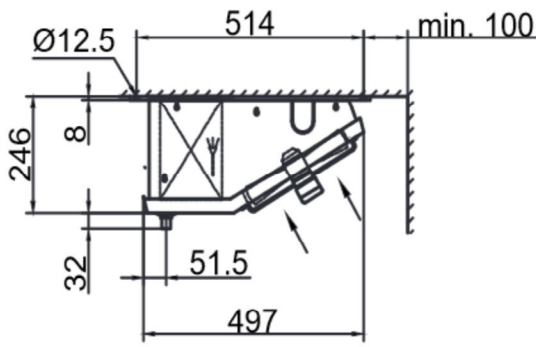


COMPACT-CEILING AIR TYPE EVAPORATORS

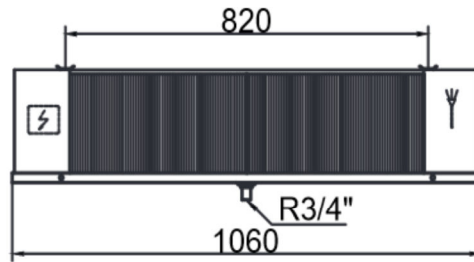
EVAPORADORES COMPACTOS TIPO CUÑA

HFC/HFO/(HCFC)*

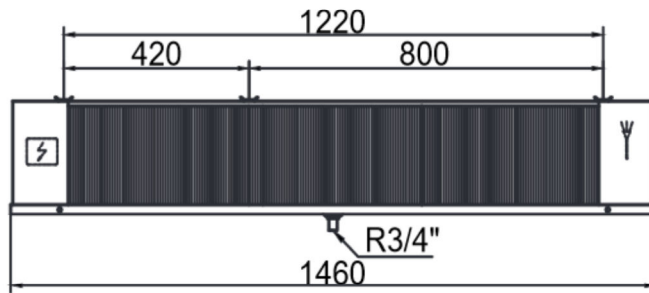
EVAPORATORS/ EVAPORADORES HFC/HFO/(HCFC)



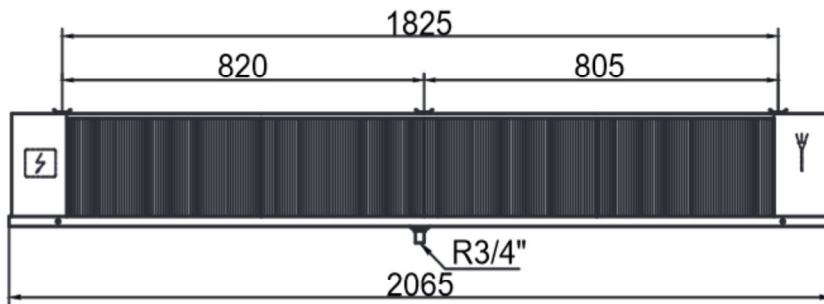
HEC/D 2501



HEC/D 2502



HEC/D 2503



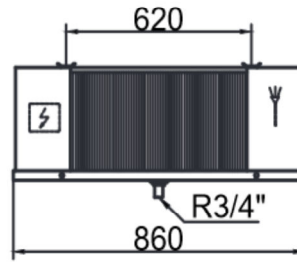
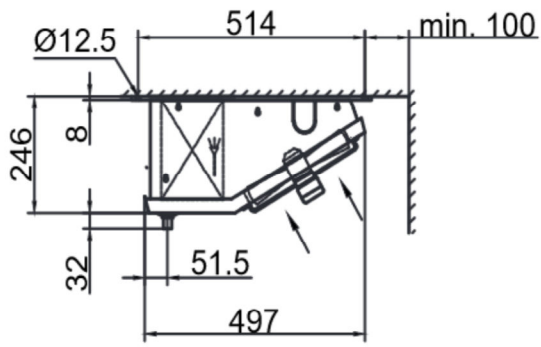
HEC/D 2504

Dia. 1

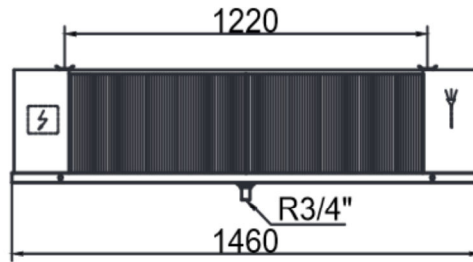
HEC & HEC Plus SERIES EVAPORATOR

EVAPORADORES SERIE HEC & HEC Plus

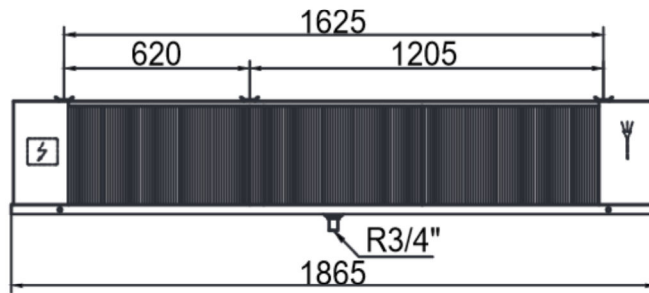
EVAPORATORS/ EVAPORADORES HEC/HEC Plus



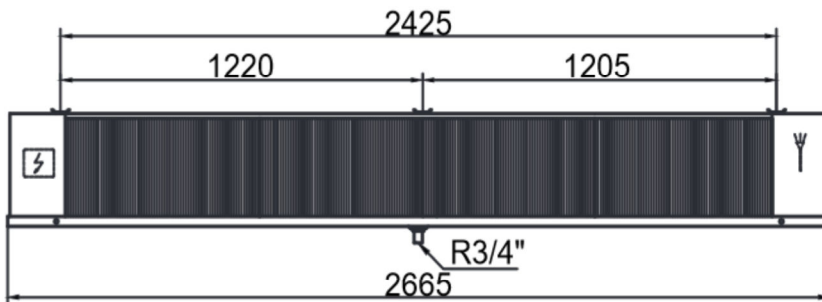
HEC/D 2501



HEC/D 2502



HEC/D 2503



HEC/D 2504

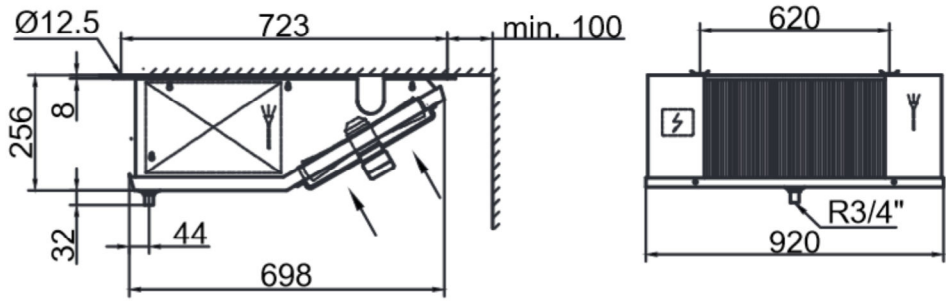
Dia. 2

COMPACT-CEILING AIR TYPE EVAPORATORS

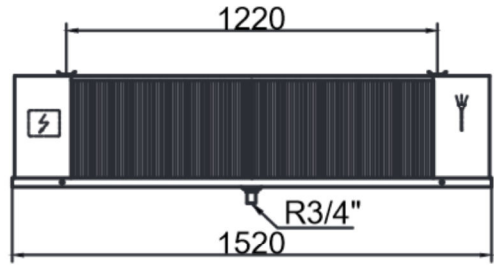
EVAPORADORES COMPACTOS TIPO CUÑA

HFC/HFO/(HCFC)*

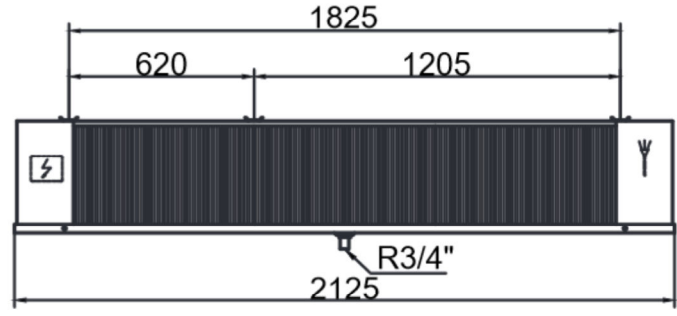
EVAPORATORS/ EVAPORADORES HFC/HFO/(HCFC)



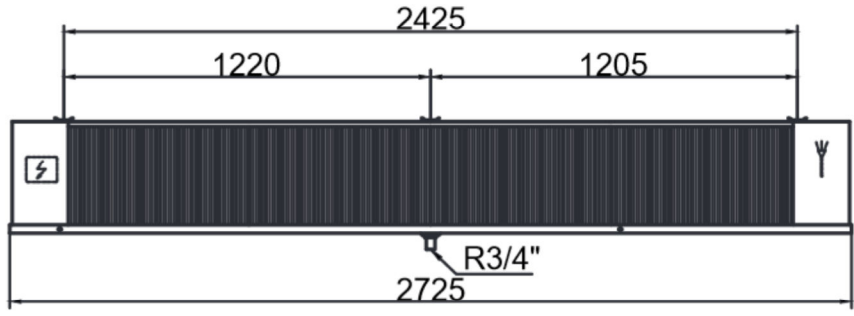
HEC/D 3001



HEC/D 3002



HEC/D 3003



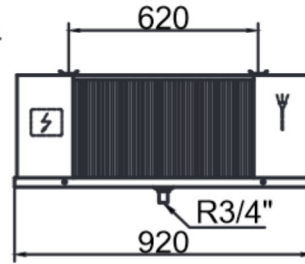
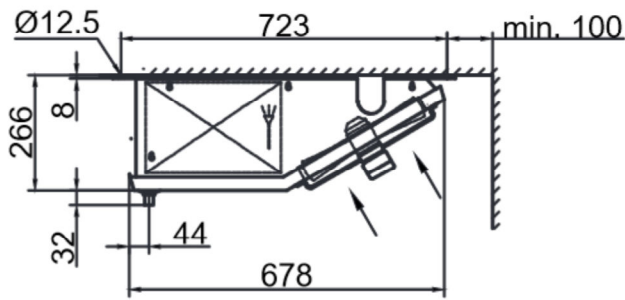
HEC/D 3004

Dia. 3

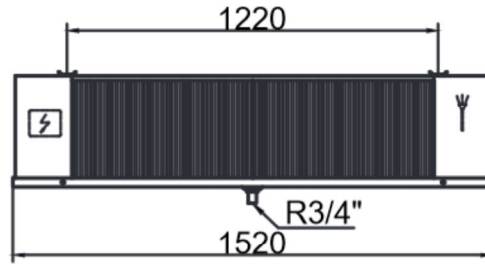
HEC & HEC Plus SERIES EVAPORATOR

EVAPORADORES SERIE HEC & HEC Plus

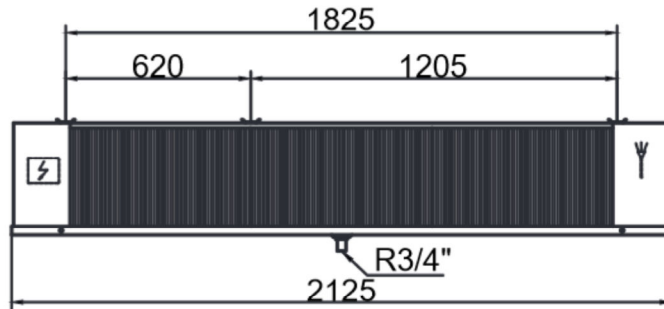
EVAPORATORS/ EVAPORADORES HEC/HFO/HCEQ



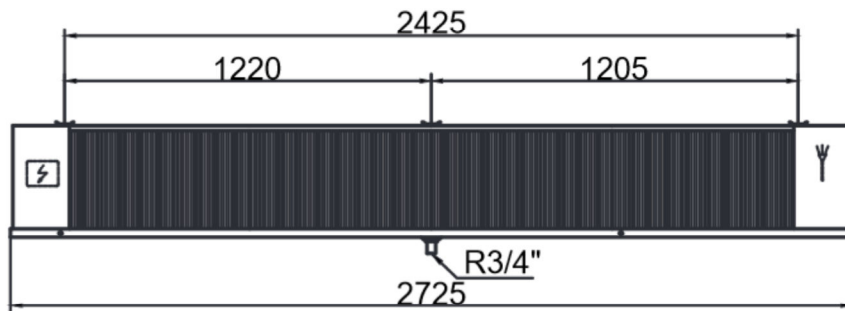
HEC PLUS/D 3001



HEC PLUS/D 3002



HEC PLUS/D 3003



HEC PLUS/D 3004

Dia. 4

COMPACT-CEILING AIR TYPE EVAPORATORS

EVAPORADORES COMPACTOS TIPO CUÑA

HFC/HFO/(HCFC)*

FIN SPACING 4 mm, with electrical defrost. $R_t \geq 0^\circ\text{C}$

SEPARACIÓN ALETAS 4 mm, con desescarche eléctrico. $R_t \geq 0^\circ\text{C}$

EVAPORATORS/ EVAPORADORES HFC/HFO/(HCFC)

Model / Modelo	Capacity / Capacidad R404A (kW)		Capacity / Capacidad R448A/R449A (kW)		Superficie/ Surface (m ²)	Tube Volume/ Volumen Interno (dm ³)	N.W/ Peso Neto (kg)	Connection/ Conexión (\varnothing mm)		Dimen- sion Dimen- sión (mm)
	$t_o = 0^\circ\text{C}$	$t_o = -8^\circ\text{C}$	$t_o = 0^\circ\text{C}$	$t_o = -8^\circ\text{C}$				Inlet/ Entra- da	Outlet/ Salida	
	DT1=10K	DT1=8K	DT1=10K	DT1=8K						
HEC 2501 05 4D	1.40	0.97	1.41	0.96	4.3	0.7	11	12	12	Dia. 1
HEC 2501 06 4D	1.63	1.14	1.66	1.16	5.7	1.0	12	12	12	Dia. 1
HEC 2501 07 4D	1.94	1.34	1.97	1.36	6.4	1.1	13	12	12	Dia. 2
HEC 2501 09 4D	2.21	1.54	2.29	1.59	8.5	1.4	16	12	12	Dia. 2
HEC 2502 12 4D	3.31	2.32	3.35	2.35	11.4	1.9	18	12	19	Dia. 1
HEC 2502 18 4D	4.50	3.14	4.64	3.24	17.1	2.9	23	12	19	Dia. 2
HEC 2503 17 4D	4.99	3.49	5.03	3.53	17.1	2.9	32	12	22	Dia. 1
HEC 2503 26 4D	6.98	4.85	7.06	4.91	25.7	4.3	42	12	28	Dia. 2
HEC 2504 23 4D	6.66	4.67	6.72	4.71	22.9	3.8	47	12	28	Dia. 1
HEC 2504 34 4D	9.32	6.48	9.39	6.51	34.3	5.8	54	12	28	Dia. 2
HEC Plus 3001 13 4D	3.35	2.35	3.40	2.39	12.8	2.2	28	12	19	Dia. 4
HEC Plus 3001 17 4D	3.61	2.54	3.63	2.50	17.1	2.9	33	12	22	Dia. 4
HEC Plus 3002 26 4D	6.70	4.70	6.70	4.43	25.7	4.3	40	12	28	Dia. 4
HEC Plus 3002 34 4D	7.27	5.11	7.30	5.01	34.3	5.8	48	12	28	Dia. 4
HEC Plus 3003 39 4D	10.19	7.16	10.31	7.25	38.6	6.5	59	12	28	Dia. 4
HEC Plus 3003 51 4D	10.74	7.57	10.96	7.73	51.4	8.7	68	12	28	Dia. 4
HEC Plus 3004 51 4D	13.26	9.33	13.63	9.60	51.4	8.7	76	15	28	Dia. 4
HEC Plus 3004 69 4D	13.56	9.55	14.13	9.98	68.6	11.5	88	15	28	Dia. 4

HEC & HEC Plus SERIES EVAPORATOR

EVAPORADORES SERIE HEC & HEC Plus

FIN SPACING 4 mm, with electrical defrost. Rt>=0°C

SEPARACIÓN ALETAS 4 mm, con desescarche eléctrico. Rt>=0°C

Model/ Model	Axial Fans/ Ventilador con motor axial							Electric Defrost/ Desescarche Eléctrico		
	Diámetro Diameter (Ø mm)	Nº	Voltage/ Voltaje (V, 50Hz)	Power/ Potencia (W)	Current/ Intensi- dad (A)	Air Flow/ Volumen de Aire (m³/h)	Air Throw/ Tiro de Aire (m)	Coil/ Bateria (W)	Drain Pan/ Bandeja (W)	Total (W)
HEC 2501 05 4D	250	1	1 ~ 230	50	0.2	683	5	1 x 400	1 x 400	800
HEC 2501 06 4D	250	1	1 ~ 230	50	0.2	600	4	1 x 400	1 x 400	800
HEC 2501 07 4D	250	1	1 ~ 230	50	0.2	847	4	1 x 550	1 x 550	1100
HEC 2501 09 4D	250	1	1 ~ 230	50	0.2	786	4	1 x 550	1 x 550	1100
HEC 2502 12 4D	250	2	1 ~ 230	100	0.5	1202	5	1 x 700	1 x 700	1400
HEC 2502 18 4D	250	2	1 ~ 230	100	0.5	1572	5	1 x 1000	1 x 1000	2000
HEC 2503 17 4D	250	3	1 ~ 230	150	0.7	1801	6	1 x 1250	1 x 1250	2500
HEC 2503 26 4D	250	3	1 ~ 230	150	0.7	2358	6	1 x 1700	1 x 1700	3400
HEC 2504 23 4D	250	4	1 ~ 230	200	0.9	2404	7	1 x 1400	1 x 1400	2800
HEC 2504 34 4D	250	4	1 ~ 230	200	0.9	3145	7	1 x 2000	1 x 2000	4000
HEC Plus 3001 13 4D	300	1	1 ~ 230	80	0.4	963	9	2 x 750	1 x 750	2250
HEC Plus 3001 17 4D	300	1	1 ~ 230	80	0.4	858	6	3 x 750	2 x 750	3750
HEC Plus 3002 26 4D	300	2	1 ~ 230	160	0.8	1930	10	2 x 1250	1 x 1250	3750
HEC Plus 3002 34 4D	300	2	1 ~ 230	160	0.8	1718	8	3 x 1250	2 x 1250	6250
HEC Plus 3003 39 4D	300	3	1 ~ 230	240	1.2	2893	13	2 x 1700	1 x 1700	5100
HEC Plus 3003 51 4D	300	3	1 ~ 230	240	1.2	2576	9	3 x 1700	2 x 1700	8500
HEC Plus 3004 51 4D	300	4	1 ~ 230	320	1.6	3857	15	2 x 2000	1 x 2000	6000
HEC Plus 3004 69 4D	300	4	1 ~ 230	320	1.6	3435	11	3 x 2000	2 x 2000	10000

COMPACT-CEILING AIR TYPE EVAPORATORS

EVAPORADORES COMPACTOS TIPO CUÑA

HFC/HFO/(HCFC)*

FIN SPACING 6 mm, with electrical defrost. Rt>=-18°C

SEPARACIÓN ALETAS 6 mm, con desescarche eléctrico. Rt>=-18°C

EVAPORATORS/ EVAPORADORES HFC/HFO/(HCFC)

Model / Modelo	Capacity / Capacidad R404A (kW)		Capacity / Capacidad R448A/R449A (kW)		Superficie/ Surface (m ²)	Tube Volume/ Volumen Interno (dm ³)	N.W/ Peso Neto (kg)	Connection/ Conexión (ø mm)		Dimen- sion Dimen- sion (mm)
	t _o = -8°C	t _o = -25°C	t _o = -8°C	t _o = -25°C				Inlet/ Entrada	Outlet/ Salida	
	DT1=8K	DT1=7K	DT1=8K	DT1=7K						
HEC 2501 03 6D	0.82	0.63	0.78	0.60	2.9	0.7	11	12	12	Dia. 1
HEC 2501 04 6D	1.00	0.75	1.00	0.74	3.9	1.0	12	12	12	Dia. 1
HEC 2501 05 6D	1.13	0.82	1.14	0.82	4.4	1.1	13	12	12	Dia. 2
HEC 2501 06 6D	1.35	0.95	1.38	0.98	5.9	1.4	16	12	12	Dia. 2
HEC 2502 08 6D	2.02	1.53	2.02	1.51	7.9	1.9	18	12	19	Dia. 1
HEC 2502 12 6D	2.73	1.93	2.80	2.00	11.8	2.9	22	12	19	Dia. 2
HEC 2503 12 6D	3.04	2.30	3.03	2.27	11.8	2.9	31	12	22	Dia. 1
HEC 2503 18 6D	4.16	3.07	4.17	3.04	17.7	4.3	41	12	28	Dia. 2
HEC 2504 16 6D	4.07	3.08	4.06	3.04	15.7	3.8	46	12	28	Dia. 1
HEC 2504 24 6D	5.52	4.11	5.41	4.02	23.6	5.8	53	12	28	Dia. 2
HEC Plus 3001 09 6D	2.13	1.57	2.15	1.57	8.8	2.2	28	12	19	Dia. 4
HEC Plus 3001 12 6D	2.37	1.76	2.29	1.73	11.8	2.9	33	12	22	Dia. 4
HEC Plus 3002 18 6D	4.13	3.16	3.85	3.03	17.7	4.3	39	12	28	Dia. 4
HEC Plus 3002 24 6D	4.78	3.56	4.60	3.48	23.6	5.8	47	12	28	Dia. 4
HEC Plus 3003 27 6D	6.46	4.82	6.52	4.80	26.5	6.5	57	12	28	Dia. 4
HEC Plus 3003 35 6D	7.16	5.26	7.30	5.33	35.4	8.7	66	12	28	Dia. 4
HEC Plus 3004 35 6D	8.53	6.09	8.74	6.36	35.4	8.7	74	15	28	Dia. 4
HEC Plus 3004 47 6D	9.14	6.32	9.50	6.80	47.2	11.5	86	15	28	Dia. 4

HEC & HEC Plus SERIES EVAPORATOR

EVAPORADORES SERIE HEC & HEC Plus

FIN SPACING 6 mm, with electrical defrost. Rt>=-18°C

SEPARACIÓN ALETAS 6 mm, con desescarche eléctrico. Rt>=-18°C

Model/ Model	Axial Fans/ Ventilador con motor axial							Electric Defrost/ Desescarche Eléctrico		
	Diámetro Diameter (Ø mm)	Nº	Voltage/ Voltaje (V, 50Hz)	Power/ Potencia (W)	Current/ Intensi- dad (A)	Air Flow/ Volumen de Aire (m³/h)	Air Throw/ Tiro de Aire (m)	Coil/ Bateria (W)	Drain Pan/ Bandeja (W)	Total (W)
HEC 2501 03 6D	250	1	1 ~ 230	50	0.2	747	6	1 x 400	1 x 400	800
HEC 2501 04 6D	250	1	1 ~ 230	50	0.2	660	5	1 x 400	1 x 400	800
HEC 2501 05 6D	250	1	1 ~ 230	50	0.2	889	4	1 x 550	1 x 550	1100
HEC 2501 06 6D	250	1	1 ~ 230	50	0.2	831	4	1 x 550	1 x 550	1100
HEC 2502 08 6D	250	2	1 ~ 230	100	0.5	1321	5	1 x 700	1 x 700	1400
HEC 2502 12 6D	250	2	1 ~ 230	100	0.5	1663	5	1 x 1000	1 x 1000	2000
HEC 2503 12 6D	250	3	1 ~ 230	150	0.7	1981	7	1 x 1250	1 x 1250	2500
HEC 2503 18 6D	250	3	1 ~ 230	150	0.7	2495	6	1 x 1700	1 x 1700	3400
HEC 2504 16 6D	250	4	1 ~ 230	200	0.9	2643	7	1 x 1400	1 x 1400	2800
HEC 2504 24 6D	250	4	1 ~ 230	200	0.9	3327	8	1 x 2000	1 x 2000	4000
HEC Plus 3001 09 6D	300	1	1 ~ 230	80	0.4	1050	10	2 x 750	1 x 750	2250
HEC Plus 3001 12 6D	300	1	1 ~ 230	80	0.4	935	7	3 x 750	2 x 750	3750
HEC Plus 3002 18 6D	300	2	1 ~ 230	160	0.8	2105	12	2 x 1250	1 x 1250	3750
HEC Plus 3002 24 6D	300	2	1 ~ 230	160	0.8	1871	8	3 x 1250	2 x 1250	6250
HEC Plus 3003 27 6D	300	3	1 ~ 230	240	1.2	3154	14	2 x 1700	1 x 1700	5100
HEC Plus 3003 35 6D	300	3	1 ~ 230	240	1.2	2807	10	3 x 1700	2 x 1700	8500
HEC Plus 3004 35 6D	300	4	1 ~ 230	320	1.6	4204	17	2 x 2000	1 x 2000	6000
HEC Plus 3004 47 6D	300	4	1 ~ 230	320	1.6	3742	12	3 x 2000	2 x 2000	10000

COMPACT-CEILING AIR TYPE EVAPORATORS

EVAPORADORES COMPACTOS TIPO CUÑA

HFC/HFO/(HCFC)*

FIN SPACING 9 mm, with electrical defrost. Rt>=-35°C

SEPARACIÓN ALETAS 9 mm, con desescarche eléctrico. Rt>=-35°C

EVAPORATORS/ EVAPORADORES HFC/HFO/(HCFC)

Model / Modelo	Capacity / Capacidad R404A (kW)		Capacity / Capacidad R448A/R449A (kW)		Superficie/ Surface (m ²)	Tube Volume/ Volumen Interno (dm ³)	N.W/ Peso Neto (kg)	Connection/ Conexión (ø mm)		Dimen- sion Dimen- sion (mm)
	t ₀ = -8°C	t ₀ = -25°C	t ₀ = -8°C	t ₀ = -25°C				Inlet/ Entrada	Outlet/ Salida	
	DT1=8K	DT1=7K	DT1=8K	DT1=7K						
HEC 2501 02 9D	0.65	0.50	0.60	0.47	2.1	0.7	11	12	12	Dia. 1
HEC 2501 03 9D	0.84	0.63	0.82	0.61	2.7	1.0	13	12	12	Dia. 1
HEC 2501 04 9D	1.13	0.81	1.15	0.81	4.1	1.4	16	12	12	Dia. 2
HEC 2502 06 9D	1.70	1.27	1.64	1.24	5.5	1.9	18	12	12	Dia. 1
HEC 2502 08 9D	2.29	1.65	2.33	1.65	8.2	2.9	22	12	19	Dia. 2
HEC 2503 08 9D	2.56	1.92	2.48	1.87	8.2	2.9	31	12	22	Dia. 1
HEC 2503 12 9D	3.43	2.51	3.35	2.46	12.3	4.3	40	12	28	Dia. 2
HEC 2504 11 9D	3.42	2.57	3.31	2.50	11.0	3.8	45	12	28	Dia. 1
HEC 2504 16 9D	4.55	3.33	4.32	3.24	16.4	5.8	51	12	28	Dia. 2
HEC Plus 3001 06 9D	1.85	1.36	1.83	1.35	6.2	2.2	27	12	19	Dia. 4
HEC Plus 3001 08 9D	2.12	1.57	2.02	1.53	8.2	2.9	32	12	22	Dia. 4
HEC Plus 3002 12 9D	3.45	2.66	3.21	2.55	12.3	4.3	38	12	28	Dia. 4
HEC Plus 3002 16 9D	4.26	3.16	4.05	3.08	16.4	5.8	46	12	28	Dia. 4
HEC Plus 3003 19 9D	5.60	4.17	5.53	4.09	18.5	6.5	55	12	28	Dia. 4
HEC Plus 3003 25 9D	6.50	4.78	6.59	4.77	24.7	8.7	63	12	28	Dia. 4
HEC Plus 3004 25 9D	7.48	5.44	7.62	5.51	24.7	8.7	72	15	28	Dia. 4
HEC Plus 3004 33 9D	8.41	5.88	8.68	6.21	32.9	11.5	82	15	28	Dia. 4

HEC & HEC Plus SERIES EVAPORATOR

EVAPORADORES SERIE HEC & HEC Plus

FIN SPACING 9 mm, with electrical defrost. Rt>=-35°C

SEPARACIÓN ALETAS 9 mm, con desescarche eléctrico. Rt>=-35°C

Model/ Model	Axial Fans/ Ventilador con motor axial							Electric Defrost/ Desescarche Eléctrico		
	Diámetro Diameter (∅ mm)	Nº	Voltage/ Voltaje (V, 50Hz)	Power/ Potencia (W)	Current/ Intensi- dad (A)	Air Flow/ Volumen de Aire (m³/h)	Air Throw/ Tiro de Aire (m)	Coil/ Bateria (W)	Drain Pan/ Bandeja (W)	Total (W)
HEC 2501 02 9D	250	1	1 ~ 230	50	0.2	795	6	1 x 400	1 x 400	800
HEC 2501 03 9D	250	1	1 ~ 230	50	0.2	718	4	1 x 400	1 x 400	800
HEC 2501 04 9D	250	1	1 ~ 230	50	0.2	871	4	1 x 550	1 x 550	1100
HEC 2502 06 9D	250	2	1 ~ 230	100	0.5	1438	5	1 x 550	1 x 550	1100
HEC 2502 08 9D	250	2	1 ~ 230	100	0.5	1744	5	1 x 700	1 x 700	1400
HEC 2503 08 9D	250	3	1 ~ 230	150	0.7	2166	7	1 x 1250	1 x 1250	2500
HEC 2503 12 9D	250	3	1 ~ 230	150	0.7	2624	7	1 x 1700	1 x 1700	3400
HEC 2504 11 9D	250	4	1 ~ 230	200	0.9	2891	8	1 x 1400	1 x 1400	2800
HEC 2504 16 9D	250	4	1 ~ 230	200	0.9	3499	8	1 x 2000	1 x 2000	4000
HEC Plus 3001 06 9D	300	1	1 ~ 230	80	0.4	1140	10	2 x 750	1 x 750	2250
HEC Plus 3001 08 9D	300	1	1 ~ 230	80	0.4	1020	7	3 x 750	2 x 750	3750
HEC Plus 3002 12 9D	300	2	1 ~ 230	160	0.8	2286	9	2 x 1250	1 x 1250	3750
HEC Plus 3002 16 9D	300	2	1 ~ 230	160	0.8	2042	11	3 x 1250	2 x 1250	6250
HEC Plus 3003 19 9D	300	3	1 ~ 230	240	1.2	3423	14	2 x 1700	1 x 1700	5100
HEC Plus 3003 25 9D	300	3	1 ~ 230	240	1.2	3061	10	3 x 1700	2 x 1700	8500
HEC Plus 3004 25 9D	300	4	1 ~ 230	320	1.6	4561	17	2 x 2000	1 x 2000	6000
HEC Plus 3004 33 9D	300	4	1 ~ 230	320	1.6	4081	12	3 x 2000	2 x 2000	10000

COMPACT-CEILING AIR TYPE EVAPORATORS

EVAPORADORES COMPACTOS TIPO CUÑA

HFC/HFO/(HCFC)*

FIN SPACING 4.5 mm, with electrical defrost. Rt>=0°C

SEPARACIÓN ALETAS 4.5 mm, con desescarche eléctrico. Rt>=0°C

EVAPORATORS/ EVAPORADORES HFC/HFO/(HCFC)

Model / Modelo	Capacity / Capacidad R404A (kW)		Capacity / Capacidad R448A/R449A (kW)		Superficie/ Surface (m ²)	Tube Volume/ Volumen Interno (dm ³)	N.W/ Peso Neto (kg)	Connection/ Conexión (ø mm)		Dimen- sion Dimen- sión (mm)
	t _s = 0°C	t _s = -8°C	t _s = 0°C	t _s = -8°C				Inlet/ Entra- da	Outlet/ Salida	
	DT1=10K	DT1=8K	DT1=10K	DT1=8K						
HEC 3001 11 4.5D	2.10	1.47	2.08	1.32	10.4	1.5	18	12	15	Dia. 3
HEC 3001 16 4.5D	2.73	1.91	2.75	1.92	15.5	2.2	21	12	15	Dia. 3
HEC 3002 21 4.5D	4.32	3.00	4.45	3.09	20.8	3.0	32	12	15	Dia. 3
HEC 3002 32 4.5D	5.52	3.87	5.54	3.87	31.1	4.5	39	12	22	Dia. 3
HEC 3003 32 4.5D	6.60	4.59	6.64	4.60	31.1	4.5	35	12	22	Dia. 3
HEC 3003 48 4.5D	8.14	5.69	8.39	5.86	46.7	6.8	56	12	22	Dia. 3
HEC 3004 43 4.5D	8.72	6.07	8.97	6.23	41.5	6.0	60	12	22	Dia. 3
HEC 3004 64 4.5D	11.04	7.73	11.25	7.86	62.3	9.0	73	15	28	Dia. 3

HEC & HEC Plus SERIES EVAPORATOR

EVAPORADORES SERIE HEC & HEC Plus

FIN SPACING 4.5 mm, with electrical defrost. Rt>=0°C

SEPARACIÓN ALETAS 4.5 mm, con desescarche eléctrico. Rt>=0°C

Model/ Model	Axial Fans/ Ventilador con motor axial							Electric Defrost/ Desescarche Eléctrico		
	Diámetro Diameter (∅ mm)	Nº	Voltage/ Voltaje (V, 50Hz)	Power/ Potencia (W)	Current/ Intensi- dad (A)	Air Flow/ Volumen de Aire (m³/h)	Air Throw/ Tiro de Aire (m)	Coil/ Bateria (W)	Drain Pan/ Bandeja (W)	Total (W)
HEC 3001 11 4.5D	300	1	1 ~ 230	80	0.4	1157	9	2 x 700	1 x 700	2100
HEC 3001 16 4.5D	300	1	1 ~ 230	80	0.4	980	6	2 x 700	1 x 700	2100
HEC 3002 21 4.5D	300	2	1 ~ 230	160	0.8	2307	10	2 x 1030	1 x 1030	3090
HEC 3002 32 4.5D	300	2	1 ~ 230	160	0.8	1967	8	2 x 1030	1 x 1030	3090
HEC 3003 32 4.5D	300	3	1 ~ 230	240	1.2	3466	13	2 x 1700	1 x 1700	5100
HEC 3003 48 4.5D	300	3	1 ~ 230	240	1.2	2938	9	2 x 1700	1 x 1700	5100
HEC 3004 43 4.5D	300	4	1 ~ 230	320	1.6	4615	15	2 x 2000	1 x 2000	6000
HEC 3004 64 4.5D	300	4	1 ~ 230	320	1.6	3920	11	2 x 2000	1 x 2000	6000

COMPACT-CEILING AIR TYPE EVAPORATORS

EVAPORADORES COMPACTOS TIPO CUÑA

HFC/HFO/(HCFC)*

FIN SPACING 7 mm, with electrical defrost. Rt>=-20°C

SEPARACIÓN ALETAS 7 mm, con desescarche eléctrico. Rt>=-20°C

EVAPORATORS/ EVAPORADORES HFC/HFO/(HCFC)

Model / Modelo	Capacity / Capacidad R404A (kW)		Capacity / Capacidad R448A/R449A (kW)		Superficie/ Surface (m ²)	Tube Volume/ Volumen Interno (dm ³)	N.W/ Peso Neto (kg)	Connection/ Conexión (ø mm)		Dimen- sion Dimen- sión (mm)
	t _o = -8°C	t _o = -25°C	t _o = -8°C	t _o = -25°C				Inlet/ Entra- da	Outlet/ Salida	
	DT1=8K	DT1=7K	DT1=8K	DT1=7K						
HEC 3001 07 7D	1.13	0.96	0.97	0.86	6.8	1.5	17	12	15	Dia. 3
HEC 3001 10 7D	1.62	1.31	1.56	1.26	10.2	2.2	20	12	15	Dia. 3
HEC 3002 14 7D	2.50	1.91	2.54	1.99	13.7	3.0	30	12	15	Dia. 3
HEC 3002 20 7D	3.27	2.65	3.14	2.55	20.5	4.5	36	12	22	Dia. 3
HEC 3003 20 7D	3.70	3.03	3.67	2.98	20.5	4.5	32	12	22	Dia. 3
HEC 3003 30 7D	4.96	3.72	5.06	3.90	30.8	6.8	52	12	22	Dia. 3
HEC 3004 28 7D	5.02	3.87	5.10	4.03	27.4	6.0	57	12	22	Dia. 3
HEC 3004 41 7D	6.66	5.14	6.74	5.33	41.0	9.0	68	15	28	Dia. 3

HEC & HEC Plus SERIES EVAPORATOR

EVAPORADORES SERIE HEC & HEC Plus

FIN SPACING 7 mm, with electrical defrost. Rt>=-20°C

SEPARACIÓN ALETAS 7 mm, con desescarche eléctrico. Rt>=-20°C

Model/ Model	Axial Fans/ Ventilador con motor axial							Electric Defrost/ Desescarche Eléctrico		
	Diámetro Diameter (∅ mm)	Nº	Voltage/ Voltaje (V, 50Hz)	Power/ Potencia (W)	Current/ Intensi- dad (A)	Air Flow/ Volumen de Aire (m³/h)	Air Throw/ Tiro de Aire (m)	Coil/ Bateria (W)	Drain Pan/ Bandeja (W)	Total (W)
HEC 3001 07 7D	300	1	1 ~ 230	80	0.4	1250	10	2 x 700	1 x 700	2100
HEC 3001 10 7D	300	1	1 ~ 230	80	0.4	1083	7	2 x 700	1 x 700	2100
HEC 3002 14 7D	300	2	1 ~ 230	160	0.8	2487	12	2 x 1030	1 x 1030	3090
HEC 3002 20 7D	300	2	1 ~ 230	160	0.8	2169	8	2 x 1030	1 x 1030	3090
HEC 3003 20 7D	300	3	1 ~ 230	240	1.2	3736	14	2 x 1700	1 x 1700	5100
HEC 3003 30 7D	300	3	1 ~ 230	240	1.2	3246	10	2 x 1700	1 x 1700	5100
HEC 3004 28 7D	300	4	1 ~ 230	320	1.6	4975	17	2 x 2000	1 x 2000	6000
HEC 3004 41 7D	300	4	1 ~ 230	320	1.6	4331	12	2 x 2000	1 x 2000	6000

EVAPORATORS/ EVAPORADORES HEC/HEC Plus

COMPACT-CEILING AIR TYPE EVAPORATORS

EVAPORADORES COMPACTOS TIPO CUÑA

HFC/HFO/(HCFC)*

FIN SPACING 10 mm, with electrical defrost. Rt>=-35°C

SEPARACIÓN ALETAS 10 mm, con desescarche eléctrico. Rt>=-35°C

EVAPORATORS/ EVAPORADORES HFC/HFO/(HCFC)

Model / Modelo	Capacity / Capacidad R404A (kW)		Capacity / Capacidad R448A/R449A (kW)		Superficie/ Surface (m ²)	Tube Volume/ Volumen Interno (dm ³)	N.W/ Peso Neto (kg)	Connection/ Conexión (ø mm)		Dimen- sion Dimen- sión (mm)
	t _o = -8°C	t _o = -25°C	t _o = -8°C	t _o = -25°C				Inlet/ Entra- da	Outlet/ Salida	
	DT1=8K	DT1=7K	DT1=8K	DT1=7K						
HEC 3001 05 10D	0.87	0.76	0.77	0.69	4.9	1.5	17	12	15	Dia. 3
HEC 3001 07 10D	1.40	1.13	1.29	1.06	7.4	2.2	20	12	15	Dia. 3
HEC 3002 10 10D	2.12	1.65	2.15	1.70	9.8	3.0	30	12	15	Dia. 3
HEC 3002 15 10D	2.82	2.29	2.60	2.14	14.8	4.5	36	12	22	Dia. 3
HEC 3003 15 10D	3.11	2.56	2.92	2.41	14.8	4.5	32	12	22	Dia. 3
HEC 3003 22 10D	4.37	3.31	4.45	3.44	22.1	6.8	52	12	22	Dia. 3
HEC 3004 20 10D	4.27	3.33	4.31	3.42	19.7	6.0	56	12	22	Dia. 3
HEC 3004 29 10D	5.83	4.54	5.87	4.57	29.5	9.0	67	15	28	Dia. 3

HEC & HEC Plus SERIES EVAPORATOR

EVAPORADORES SERIE HEC & HEC Plus

FIN SPACING 10 mm, with electrical defrost. Rt>=-35°C

SEPARACIÓN ALETAS 10 mm, con desescarche eléctrico. Rt>=-35°C

Model/ Model	Axial Fans/ Ventilador con motor axial							Electric Defrost/ Desescarche Eléctrico		
	Diámetro Diameter (∅ mm)	Nº	Voltage/ Voltaje (V, 50Hz)	Power/ Potencia (W)	Current/ Intensi- dad (A)	Air Flow/ Volumen de Aire (m³/h)	Air Throw/ Tiro de Aire (m)	Coil/ Bateria (W)	Drain Pan/ Bandeja (W)	Total (W)
HEC 3001 05 10D	300	1	1 ~ 230	80	0.4	1315	10	2 x 700	1 x 700	2100
HEC 3001 07 10D	300	1	1 ~ 230	80	0.4	1165	7	2 x 700	1 x 700	2100
HEC 3002 10 10D	300	2	1 ~ 230	160	0.8	2610	9	2 x 1030	1 x 1030	3090
HEC 3002 15 10D	300	2	1 ~ 230	160	0.8	2332	11	2 x 1030	1 x 1030	3090
HEC 3003 15 10D	300	3	1 ~ 230	240	1.2	3922	14	2 x 1700	1 x 1700	5100
HEC 3003 22 10D	300	3	1 ~ 230	240	1.2	3489	10	2 x 1700	1 x 1700	5100
HEC 3004 20 10D	300	4	1 ~ 230	320	1.6	5221	17	2 x 2000	1 x 2000	6000
HEC 3004 29 10D	300	4	1 ~ 230	320	1.6	4656	12	2 x 2000	1 x 2000	6000

EVAPORATORS/ EVAPORADORES HEC/HEC Plus

AVAILABLE OPTIONS FOR HEC SERIES:

Defrost options:

- Without defrost (air)
- D: Electrical defrost: standard model
- HG: hot gas
- W: water
- HGD: hot gas defrost for coil and electrical defrost for tray
- WD: water and electrical

Tube material options:

- Copper: standard models
- SS1: Stainless steel AISI SUS304

Coil protection options:

- Aluminium fins: standard models
- Fins with GOLDFIN anti-corrosion high resistance coating.

Fan options:

- EC Fans

Casing options:

- White powder-coated painted aluminium: standard models
- SS2: stainless steel AISI SUS304

Refrigerant options:

- HFC/HFO (A1): standard models
- HFO/HFC (A2L): coming soon
- Glicol: available, please contact our Technical Department

Other options:

- Thermal protector for defrosting electrical heaters

OPCIONES DISPONIBLES PARA LA SERIE HEC:

Opciones de desescarche:

- Sin desescarche (aire)
- D: Desescarche eléctrico: modelo estándar
- HG: Gas caliente
- W: agua
- HGD: gas caliente en serpentín y eléctrico en bandeja
- WD: agua y eléctrico

Opciones material tubos:

- Cobre: modelo estándar
- SS1: Acero inoxidable AISI SUS304

Opciones protección de serpentín:

- Aleta de aluminio: modelo estándar
- Aleta con tratamiento GOLDFIN con anticorrosión de alta resistencia.

Opciones ventiladores:

- Ventiladores EC

Opciones carcasa:

- Aluminio pintado al polvo blanco: modelos estándar
- SS2: acero inoxidable AISI SUS304

Opciones refrigerantes:

- HFC/HFO (A1): modelos estándar
- HFO/HFC (A2L): próximamente
- Glicol: disponibles, consultar a nuestro Departamento Técnico

Otras opciones:

- Protector térmico para resistencias de desescarche