



## HIGH EFFICIENCY COMPACT-CEILING AIR TYPE EVAPORATORSEVAPORADORES EVAPORADORES COMPACTOS TIPO CUÑA DE ALTA EFICIENCIA

The HEJ range of compact-ceiling air type evaporators has been designed for use in low height commercial cold rooms for the preservation of fresh and frozen products.

The exchange coils used in the HEJ range are highly efficient with special profile aluminum fins and  $\varnothing 9.52$  mm internally grooved copper tubes, with a reduced internal volume to reduce the necessary refrigerant charge, meeting the needs of the different international regulations for the reduction of gases with high greenhouse effect. They are supplied clean and tested under a pressure of 30 bar.

The HEJ range is subdivided into two series with different fin pitches depending on the chamber temperature:

- HEJ: For medium room temperatures ( $R_t \geq -10^\circ\text{C}$ ) with alternate fin pitch 3.2/6.4 mm and electric defrost.

- HEJ Plus: For low room temperatures ( $R_t \geq -25^\circ\text{C}$ ) with alternate fin pitch 4.5/9 mm and electric defrost.

## HEJ SERIES EVAPORATOR EVAPORADORES SERIE HEJ

La gama de evaporadores tipo cuña HEJ ha sido diseñada para su uso en cámaras frigoríficas comerciales de poca altura para conservación de productos frescos y congelados.

Los baterías de intercambio utilizadas en la gama HEJ son de alta eficiencia con aletas de aluminio de perfil especial y tubos estriados interiormente  $\varnothing 9.52$  mm, con un volumen interno reducido para disminuir la carga de refrigerante necesaria, cumpliendo las necesidades de las diferentes normativas internacionales para la disminución de los gases de elevado efecto invernadero. Se suministran limpias y probadas a una presión de 30 bar.

La gama HEJ se subdivide en dos series con diferentes pasos de aleta según la temperatura de la cámara:

- HEJ: Para medias temperaturas de cámara ( $R_t \geq -10^\circ\text{C}$ ) con paso de aleta alternado 3,2/6,4 mm y desescarche eléctrico.

- HEJ Plus: Para bajas temperaturas de cámara ( $R_t \geq -25^\circ\text{C}$ ) con paso de aleta alternado 4,5/9 mm y desescarche eléctrico.

# HEJ & HEJ Plus SERIES EVAPORATOR

## EVAPORADORES SERIE HEJ & HEJ Plus

The standard electric fans used in this range have the following characteristics:

-Single-phase 230V/1/50 Hz with shaded pole motor, ø200 mm, with grid and short nozzle. Operating temperature -30°C to +40°C.

White powder-coated aluminium casing with high resistance to corrosion and impacts.

In models with electric defrost, stainless steel electric heaters covered by aluminum tubes are used, located in the finned package and in the drip tray to avoid steam problems and make easy replacement.

The electrical parts are connected to an earth terminal, inside a connection box with access holes equipped with cable glands with IP 65 protection.

For performance at work points other than those in this catalog, use the "Unit Selector Hybrid HISPANIA" software.

For special applications and additional information consult our Technical Department.

Los motoventiladores eléctricos estándar utilizados en esta gama tienen las siguientes características:

-Monofásicos 230V/1/50 Hz con motor de polo sombreado, de ø200 mm, con rejilla y embocadura corta. Temperatura de funcionamiento -30°C a +40°C.

La carcasa de aluminio pintado en blanco al polvo electrostático con alta resistencia a la corrosión y a los impactos.

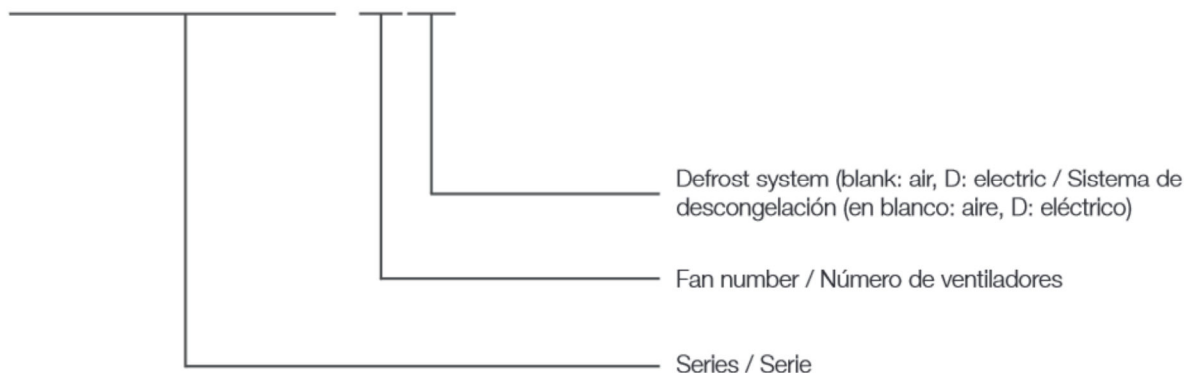
En los modelos con desescarche eléctrico se usan resistencias en acero inoxidable cubiertas por tubos de aluminio, situados en el paquete aleteado y en la bandeja de drenaje para evitar problemas de vapor y facilitar la sustitución.

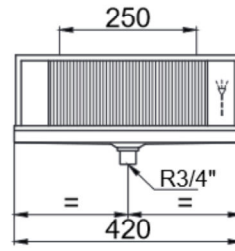
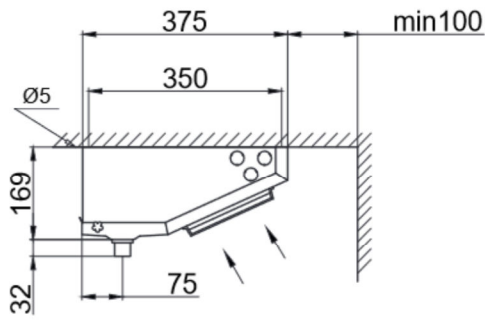
Las partes eléctricas están conectadas a un terminal de tierra, dentro de una caja de conexiones con orificios de acceso equipados con prensaestopas con grado de protección IP 65.

Para rendimientos en puntos de trabajo distintos a los de este catálogo utilizar el software "Unit Selector Hybrid HISPANIA".

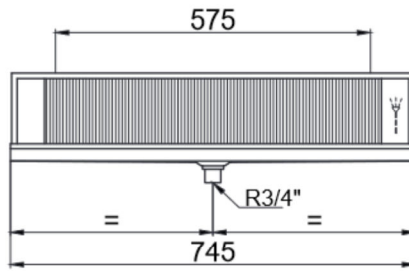
Para aplicaciones especiales e informaciones adicionales consultar a nuestro Departamento Técnico.

## HEJ Plus 1D

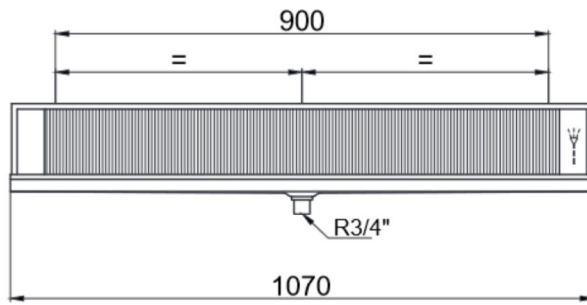




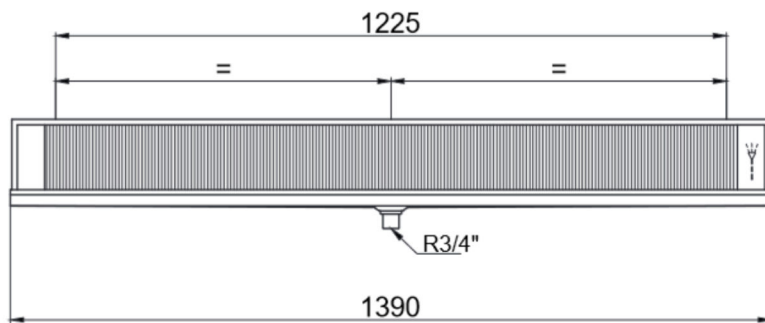
HEJ-1D



HEJ-2D



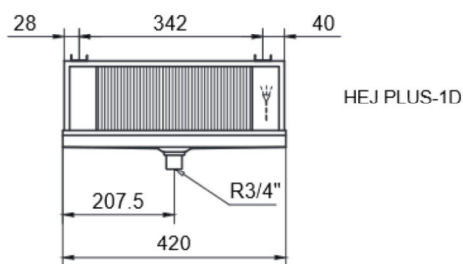
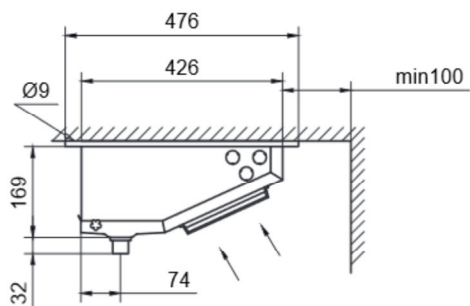
HEJ-3D



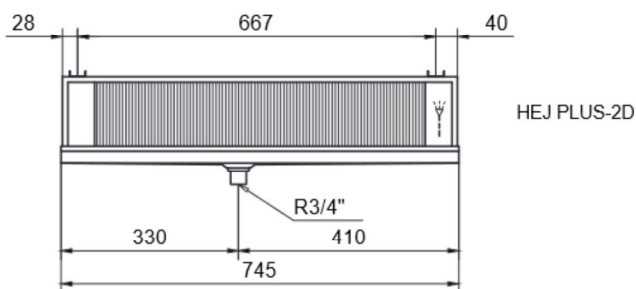
HEJ-4D

# HEJ & HEJ Plus SERIES EVAPORATOR

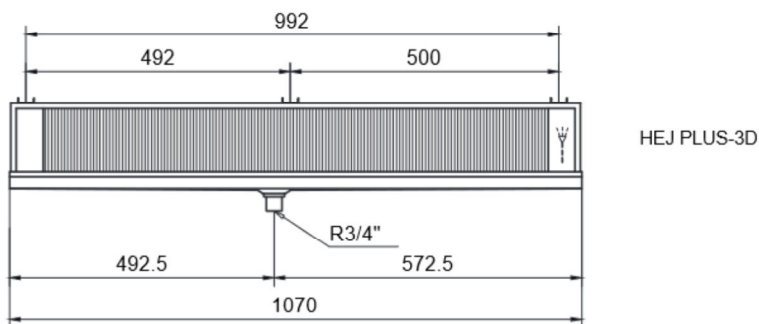
EVAPORADORES SERIE HEJ & HEJ Plus



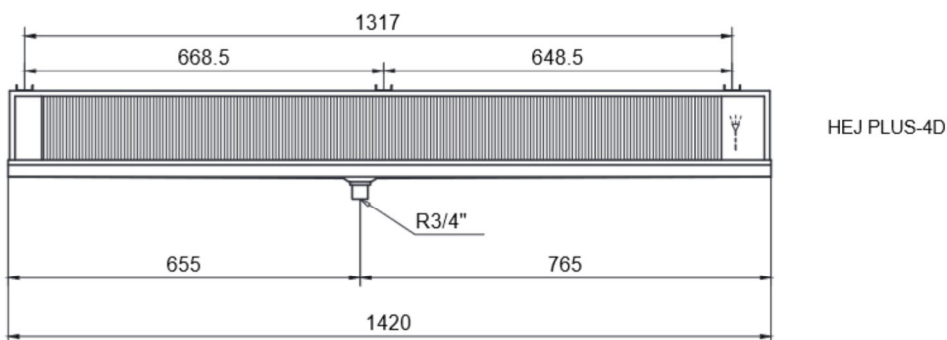
HEJ PLUS-1D



HEJ PLUS-2D



HEJ PLUS-3D



HEJ PLUS-4D

# HIGH EFFICIENCY COMPACT-CEILING AIR TYPE EVAPORATORS

HFC/HFO/(HCFC)\*

EVAPORADORES COMPACTOS TIPO CUÑA DE ALTA EFICIENCIA

FIN SPACING 3.2/6.4 mm, with electrical defrost. Rt>=-10°C

SEPARACIÓN ALETAS 3.2/6.4 mm, con desescarche eléctrico. Rt>=-10°C

EVAPORATORS/ EVAPORADORES HFC/HFO/(HCFC)

Model / Modelo	Capacity / Capacidad R404A (kW)		Capacity / Capacidad R448A/R449A (kW)		Superficie/ Surface (m <sup>2</sup> )	Tube Volume/ Volumen Interno (dm <sup>3</sup> )	N.W/ Peso Neto (kg)	Connection/ Conexión	
	t <sub>0</sub> = 0°C	t <sub>0</sub> = -8°C	t <sub>0</sub> = 0°C	t <sub>0</sub> = -8°C				Inlet/ Entrada	Outlet/ Salida
	DT1=10K	DT1=8K	DT1=10K	DT1=8K					
HEJ-1D	1.15	0.79	1.19	0.82	2.9	0.6	5	1/2"	3/8"
HEJ-2D	2.38	1.63	2.39	1.61	5.7	1.2	9	1/2"	1/2"
HEJ-3D	3.56	2.46	3.63	2.52	8.6	1.8	12	1/2"	1/2"
HEJ-4D	4.80	3.32	4.85	3.34	11.5	2.5	16	1/2"	1/2"

Model/ Model	Axial Fans/ Ventilador con motor axial							Electric Defrost/ Desescarche Eléctrico	
	Diámetro Diameter (Φ mm)	Nº	Voltage/ Voltaje (V, 50Hz)	Power/ Potencia (W)	Current/ Intensi- dad (A)	Air Flow/ Volumen de Aire (m <sup>3</sup> /h)	Air Throw/ Tiro de Aire (m)	Coil/ Bateria (W)	Total (W)
HEJ-1D	200	1	1 ~ 230	38	0.2	348	5	1 x 500	500
HEJ-2D	200	2	1 ~ 230	76	0.5	696	6	1 x 800	800
HEJ-3D	200	3	1 ~ 230	114	0.7	1043	7	1 x 1200	1200
HEJ-4D	200	4	1 ~ 230	152	0.9	1391	9	1 x 1500	1500

# HEJ & HEJ Plus SERIES EVAPORATOR

## EVAPORADORES SERIE HEJ & HEJ Plus

FIN SPACING 4.5/9 mm, with electrical defrost. Rt>=-25°C

SEPARACIÓN ALETAS 4.5/9 mm, con desescarche eléctrico. Rt>=-25°C

Model / Modelo	Capacity / Capacidad R404A (kW)		Capacity / Capacidad R448A/R449A (kW)		Superficie/ Surface (m <sup>2</sup> )	Tube Volume/ Volumen Interno (dm <sup>3</sup> )	N.W/ Peso Neto (kg)	Connection/ Conexión	
	t <sub>o</sub> = -8°C	t <sub>o</sub> = -25°C	t <sub>o</sub> = -8°C	t <sub>o</sub> = -25°C				Inlet/ Entrada	Outlet/ Salida
	DT1=10K	DT1=8K	DT1=10K	DT1=8K					
HEJ Plus-1D	0.86	0.59	0.89	0.61	2.1	0.6	5	1/2"	3/8"
HEJ Plus-2D	1.76	1.29	1.76	1.27	4.2	1.2	9	1/2"	1/2"
HEJ Plus-3D	2.67	1.86	2.73	1.92	6.4	1.8	13	1/2"	1/2"
HEJ Plus-4D	3.59	2.58	3.62	2.61	8.5	2.5	18	1/2"	1/2"

EVAPORATORS/ EVAPORADORES HEJ/HEJ Plus

Model/ Model	Axial Fans/ Ventilador con motor axial							Electric Defrost/ Desescarche Eléctrico	
	Díámetro Diameter (Ø mm)	Nº	Voltage/ Voltaje (V, 50Hz)	Power/ Potencia (W)	Current/ Intensi- dad (A)	Air Flow/ Volumen de Aire (m <sup>3</sup> /h)	Air Throw/ Tiro de Aire (m)	Coil/ Bateria (W)	Total (W)
HEJ Plus-1D	254	1	1 ~ 230	73	0.5	498	12	1 x 500	500
HEJ Plus-2D	254	2	1 ~ 230	146	1.0	996	14	1 x 800	800
HEJ Plus-3D	254	3	1 ~ 230	219	1.5	1492	17	1 x 1200	1200
HEJ Plus-4D	254	4	1 ~ 230	292	2.0	1990	21	1 x 1500	1500

## AVAILABLE OPTIONS FOR HEJ SERIES:

### Defrost options:

- Without defrost (air)
- D: Electrical defrost: standard model

### Tube material options:

- Copper: standard models
- SS1: Stainless steel AISI SUS304

### Coil protection options:

- Aluminium fins: standard models
- Fins with GOLDFIN anti-corrosion high resistance coating.

### Fan options:

- EC Fans

### Casing options:

- White powder-coated painted aluminium: standard models
- SS2: stainless steel AISI SUS304

### Refrigerant options:

- HFC/HFO (A1): standard models
- HFO/HFC (A2L): coming soon

### Other options:

- Thermal protector for defrosting electrical heaters

## OPCIONES DISPONIBLES PARA LA SERIE HEJ:

### Opciones de desescarche:

- Sin desescarche (aire)
- D: Desescarche eléctrico: modelo estándar

### Opciones material tubos:

- Cobre: modelo estándar
- SS1: Acero inoxidable AISI SUS304

### Opciones protección de serpentín:

- Aleta de aluminio: modelo estándar
- Aleta con tratamiento GOLDFIN con anticorrosión de alta resistencia.

### Opciones ventiladores:

- Ventiladores EC

### Opciones carcasa:

- Aluminio pintado al polvo blanco: modelos estándar
- SS2: acero inoxidable AISI SUS304

### Opciones refrigerantes:

- HFC/HFO (A1): modelos estándar
- HFO/HFC (A2L): próximamente

### Otras opciones:

- Protector térmico para resistencias de desescarche