



ECOPANEL® FL Ψυκτικοί θάλαμοι





Περιεχόμενα



Εισαγωγή.....	5
Περιγραφή.....	5
ECOPANEL® FL.....	6
Τεχνικές προδιαγραφές	8
Ποιότητες επιφανειακής επίστρωσης ελασμάτων	9
Υγειονομικά ειδικά τεμάχια	10
Λεπτομέρειες συναρμογής	11



CORE
ELASTRON

CE

043/8



CORE
ELASTRON

T. +30 210 55 15 000

elastron@elastron.gr www.elastron.gr

CE

043/7



CORE
ELASTRON

CE

043/11

Εισαγωγή



Ένας ειδικός τομέας επένδυσης των δομικών κατασκευών με θερμομονωτικά πάνελ είναι αυτός των θαλάμων παρασκευής, αποθήκευσης, συντήρησης, ψύξης και κατάψυξης τροφίμων και άλλων ευπαθών προϊόντων.

Στην εποχή μας η ανάγκη διακίνησης και διάθεσης αυτών των προϊόντων σε μακρινές αποστάσεις από τον χώρο παραγωγής τους ολοένα και αυξάνει.

Για το λόγο αυτό οι Ευρωπαϊκές οδηγίες για την υγιεινή και ασφάλεια τροφίμων, τις οποίες έχει θεσπίσει και η χώρα μας, καθορίζουν τις προδιαγραφές που πρέπει να πληρούν οι χώροι παρασκευής, αποθήκευσης, συντήρησης και ψύξης των τροφίμων και άλλων ευπαθών προϊόντων. Η ΕΛΑΣΤΡΟΝ Α.Ε.Β.Ε. ανταποκρινόμενη στις ειδικές απαιτήσεις αυτών των κατασκευών, παράγει τη σειρά θερμομονωτικών πάνελ ECOPANEL® FL.

Περιγραφή

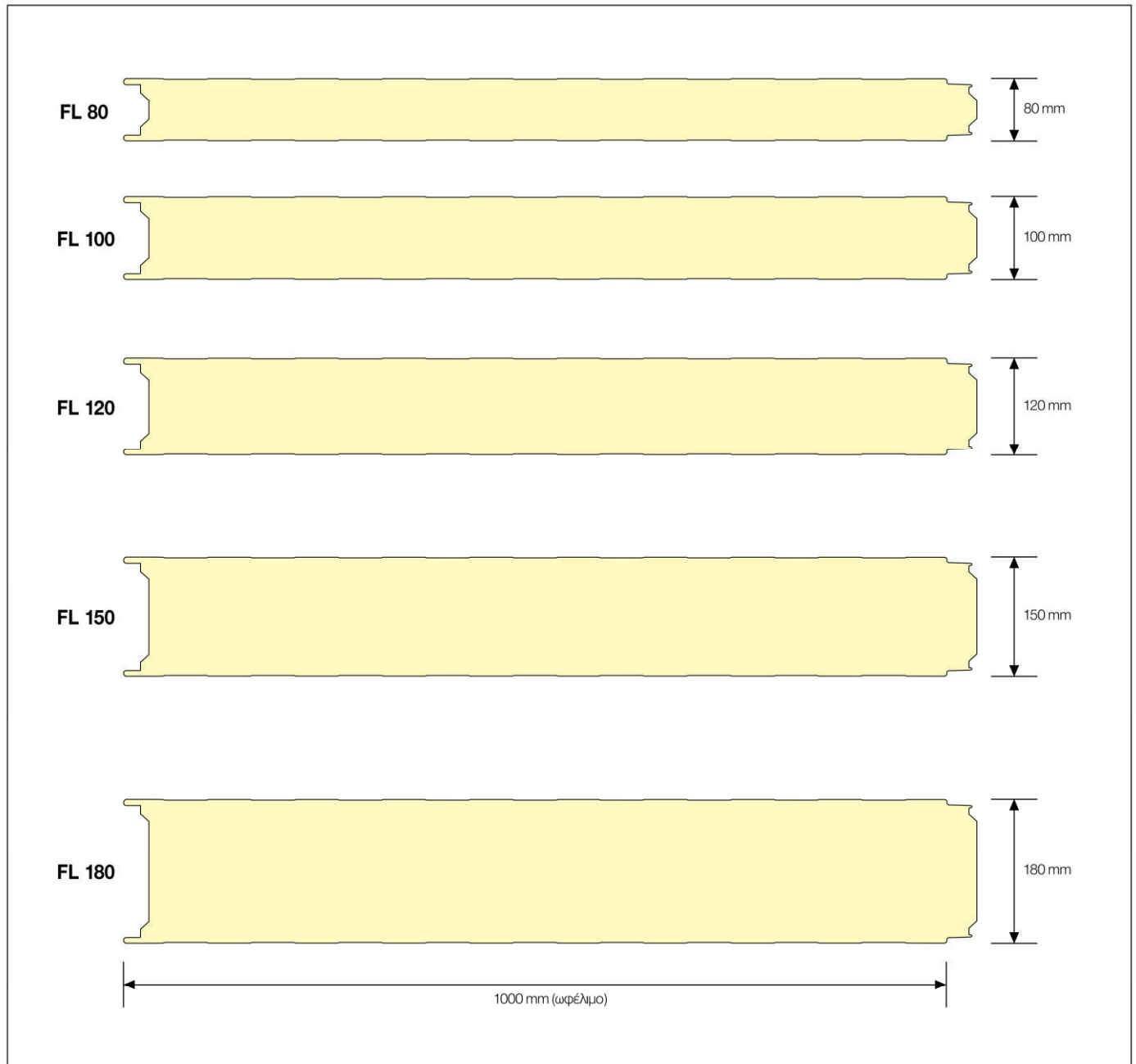
Τα ECOPANEL® FL είναι σχεδιασμένα ώστε να ανταποκρίνονται στις ειδικές ανάγκες και τις αυξημένες απαιτήσεις των χώρων για τους οποίους προορίζονται.

Ιδιαίτερη προσοχή έχει δοθεί στο σχεδιασμό των ενώσεών τους, καθώς και στα χαρακτηριστικά των επιμέρους στοιχείων τους, όπως ο μονωτικός πυρήνας και η ποιότητα των ελασμάτων.

Ικανοποιούν πλήρως τις ισχύουσες Ευρωπαϊκές προδιαγραφές που αφορούν στην υγιεινή και στην προστασία των τροφίμων σε χώρους παρασκευής, αποθήκευσης, συντήρησης, ψύξης και κατάψυξης τους.

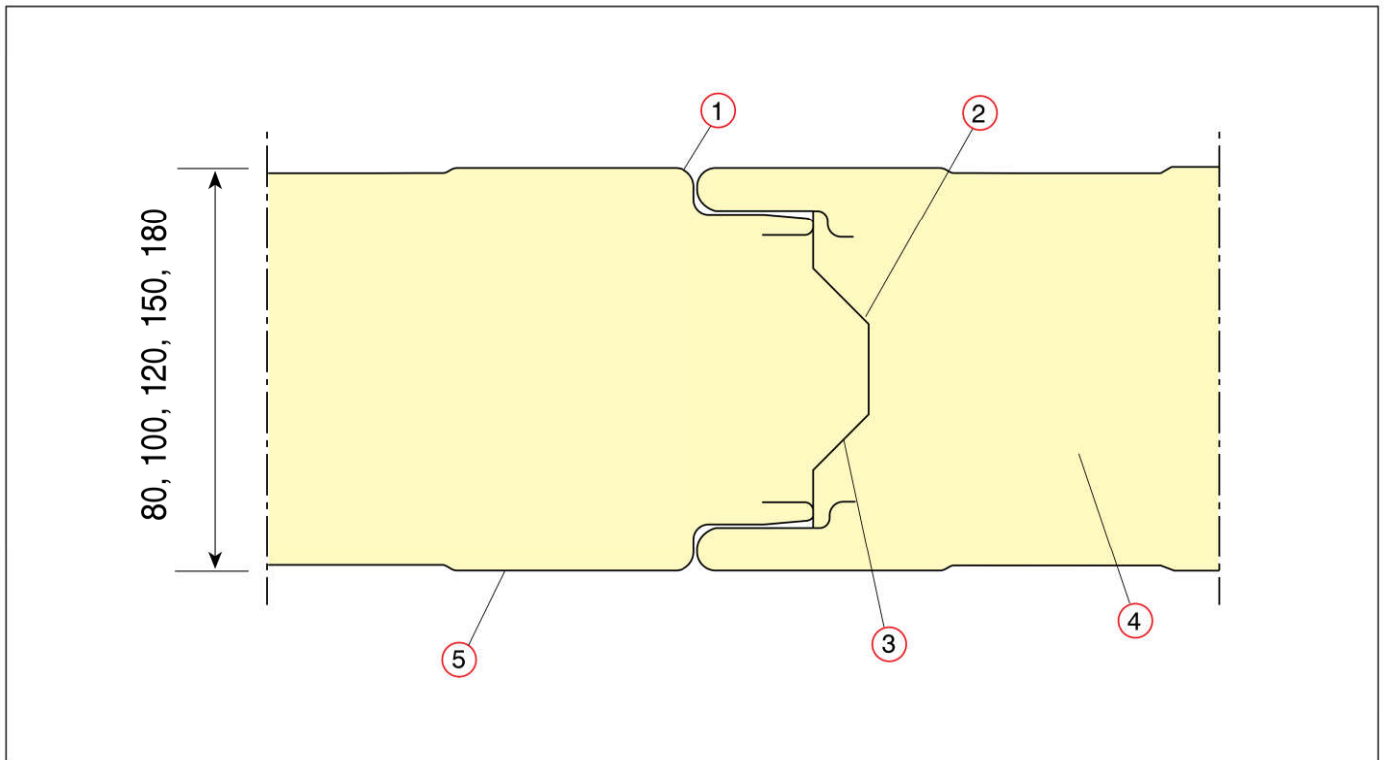
Παράγονται με αφρό πολυουρεθάνης (PUR) ή με αφρό πολυισοκυανουρίας (PIR) που προσδίδει στα πάνελ πιστοποιημένη ακουστικότητα κλάσης **B-s2,d0 και πυραντοχή EI-30**, σύμφωνα με το Ευρωπαϊκό Πρότυπο EN 14509 και φέρουν σήμανση CE.

ECOPANEL® FL



Τύπος πάνελ	Πάχη ελασμάτων (mm)		Πάχος πάνελ D (mm)	Βάρος πάνελ (kg/m ²)	Συντελεστής θερμοπερατότητας U (W/m ² * K)	Μέγιστο μήκος παραγωγής (m)
	Εξωτερικό	Εσωτερικό				
FL 80	0,45	0,45	80	8,99	0,26	16,00
FL 100	0,45	0,45	100	10,89	0,21	
FL 120	0,45	0,45	120	11,65	0,18	
FL 150	0,45	0,45	150	12,79	0,14	
FL 180	0,45	0,45	180	13,93	0,12	

Συντελεστής θερμικής αγωγιμότητας «λ» = 0,02 W/m*K

ECOPANEL® FL**Ιδιαίτερα τεχνικά χαρακτηριστικά**

- 1 Εξωτερικοί αρμοί κατάλληλοι για χώρους υψηλών υγειονομικών απαιτήσεων οι οποίοι πληρούν τις προδιαγραφές "HCCP".
- 2 Ειδικά διαμορφωμένη ένωση των πάνελ για εξασφάλιση της μέγιστης θερμομονωτικής συμπεριφοράς.
- 3 Αποσπώμενη ταινία και στις δύο πλευρές της ένωσης για καλύτερη επαφή των απολήξεων και αποφυγή θερμοσπυλίων.
- 4 Αφρός PUR ή PIR υψηλής θερμικής ικανότητας CFC Free & HCFC Free.
- 5 Δυνατότητα παραγωγής με επίπεδα και λεία ελασματόφυλλα και από τις δύο πλευρές.

Συνιστώμενη επιλογή πάχους πάνελ		
Χρήσεις θαλάμων	Πάχος D (mm)	Θερμοκρασία λειτουργίας (°C)
Συντήρησης	FL 80	από +10 έως 0
Συντήρησης	FL 100	από +6 έως -6
Συντήρησης	FL 120	από 0 έως -15
Κατάψυξης	FL 150	από -10 έως -20
Βαθείας κατάψυξης	FL 180	από -15 έως -45

Τεχνικές προδιαγραφές



Ελάσματα

ΕΙΔΗ

Χάλυβας, ανοξείδωτος χάλυβας (κατά παραγγελία).

ΤΥΠΟΣ ΒΑΣΙΚΟΥ ΕΛΑΣΜΑΤΟΣ

Χάλυβας S220GD - S320GD (EN 10346).

ΠΡΟΣΤΑΣΙΑ ΕΛΑΣΜΑΤΟΣ

Επιψευδαργύρωση εν θερμώ Z100 (100gr/m²) - Z275 (275gr/m²) (EN 10346).

ΒΑΣΙΚΟΣ ΤΥΠΟΣ ΕΠΙΣΤΡΩΣΗΣ

Πολυεστερική βαφή (Polyester - SP) πάχους 25μm (EN 10169).
PVC Food-Safe πάχους 110μm - 120μm (υγειονομικού τύπου εσωτερικών χώρων).

ΑΛΛΕΣ ΕΠΙΛΟΓΕΣ ΕΠΙΣΤΡΩΣΗΣ (κατά παραγγελία)

PVDF / Special Coatings.

Αφρός πολυουρεθάνης (PUR) / πολυισοκυανουρίας (PIR)

ΦΥΣΙΚΑ ΧΑΡΑΚΤΗΡΙΣΤΙΚΑ ΑΦΡΟΥ

Άοσμος, χημικά ουδέτερος, δεν αναπτύσσει μούχλα, ανεπηρέαστος από την υγρασία, μη υγροσκοπικός.

ΔΙΟΓΚΩΣΗ ΑΦΡΟΥ

Μέσω συστατικών μη επιβαρυντικών για το όζον και το περιβάλλον (CFC Free & HCFC Free).

Θερμομονωτικό πάνελ ECOPANEL®

ΠΥΚΝΟΤΗΤΑ ΑΦΡΟΥ

40 ± 2 Kgr/m³.

ΚΛΑΣΗ ΑΚΑΥΣΤΟΤΗΤΑΣ

Αφρός PUR = F / Αφρός PIR = B-s2,d0 (EN 13501-1).

ΠΥΡΑΝΤΟΧΗ

Αφρός PIR EI-30 (EN 13501-1-2)

ΠΟΣΟΣΤΟ ΚΛΕΙΣΤΩΝ ΚΥΨΕΛΙΔΩΝ

> 90%.

ΑΝΟΧΕΣ ΔΙΑΣΤΑΣΕΩΝ

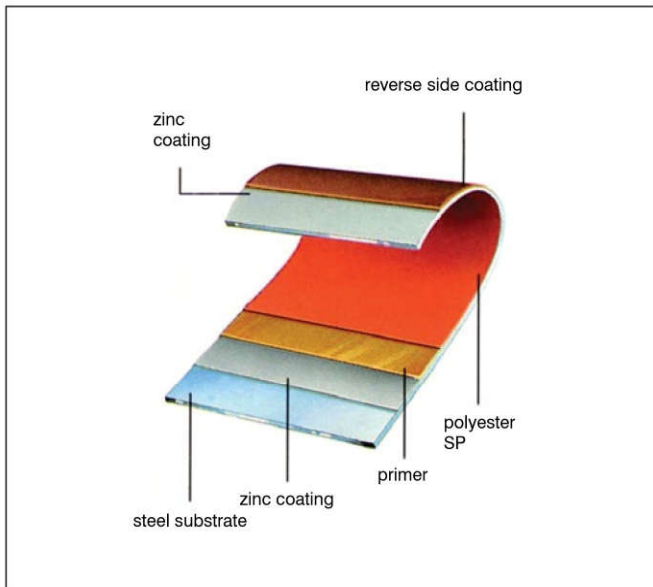
Μήκος κοπής: ± 5 - 10mm (ανάλογα του μήκους του πάνελ).

Πλάτος: 2 mm

Πάχος: 2 mm (D≤100 mm) - 2% (D>100 mm)

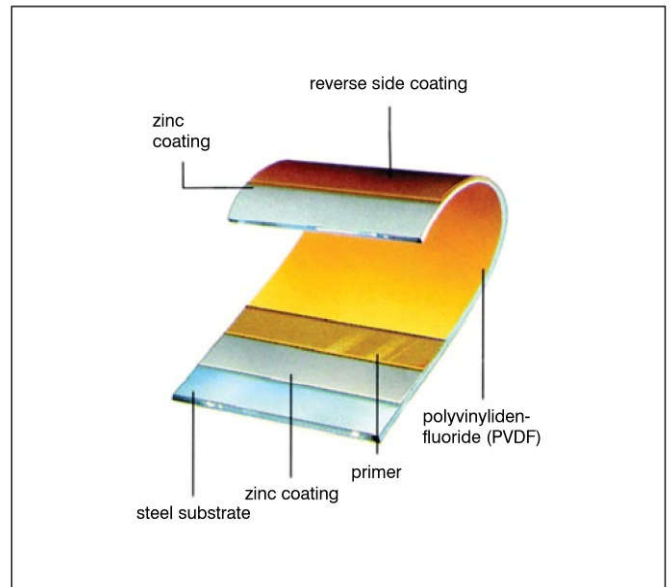
Ορθογωνικότητα: 6%.

Ποιότητες επιφανειακής επίστρωσης ελασμάτων



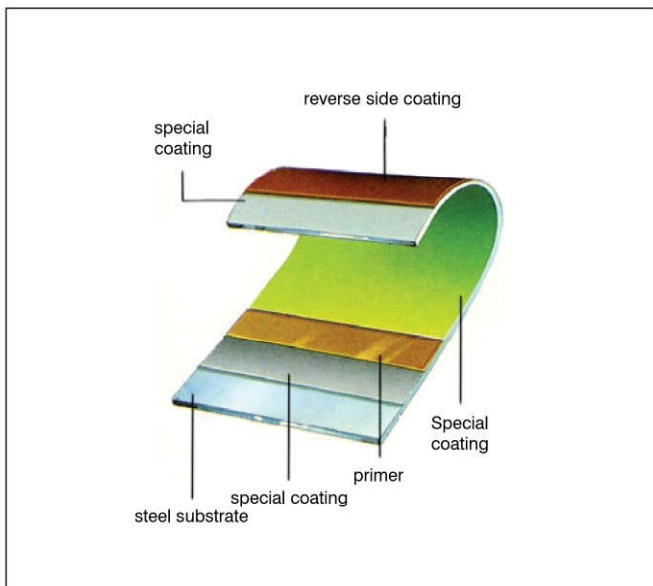
Polyester (SP)

- Αντιδιαβρωτική προστασία.
- Κατάλληλο για χώρους με ήπιο περιβάλλον (μη ρυπογόνο).
- Συνολικό πάχος επίστρωσης 25μm.



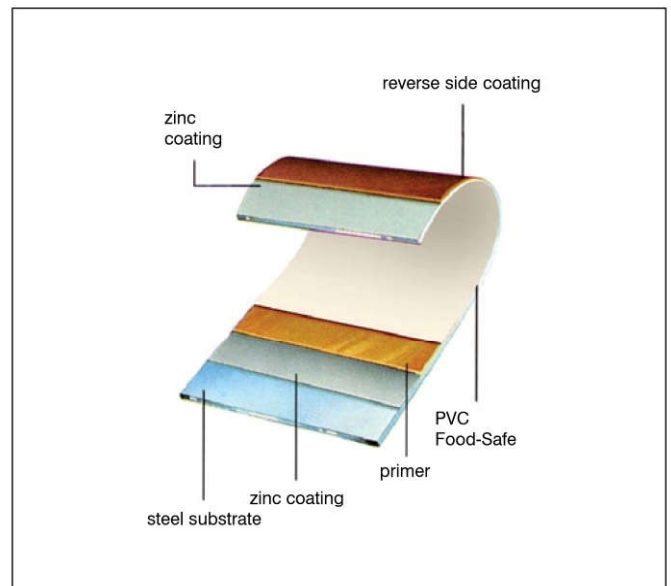
Polyvinylidene-Fluoride (PVDF)

- Αυξημένη αντιδιαβρωτική προστασία.
- Αυξημένη προστασία ακτινοβολίας «UV».
- Συνολικό πάχος επίστρωσης 25μm - 50μm.



Special Coatings

- Ειδικές επιστρώσεις κατά παραγγελία.
- Αυξημένη αντιδιαβρωτική προστασία.
- Αυξημένη προστασία ακτινοβολίας «UV».
- Συνολικό πάχος επίστρωσης 35μm - 60μm



PVC Food-Safe

- Ειδική επίστρωση για χώρους, ελεγχόμενης ατμόσφαιρας, επεξεργασίας και αποθήκευσης τροφίμων, εργαστήρια (φαρμακευτικά - μικροβιολογικά κ.α.).
- Μη τοξική αντιβακτηριακή επίστρωση.
- Για χρήση μόνο σε εσωτερικούς χώρους (χωρίς ηλιακή ακτινοβολία).
- Συνολικό πάχος επίστρωσης 110μm - 120μm

Υγειονομικά ειδικά τεμάχια



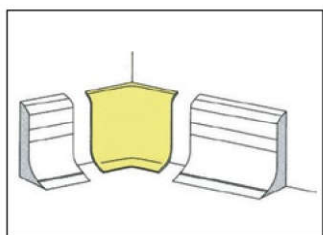
Εκτός από τα ειδικά τεμάχια από έγχρωμο γαλβανισμένο χαλυβδοέλασμα, ιδίων προδιαγραφών όπως τα ελάσματα των ECOPANEL® FL, η ΕΛΑΣΤΡΟΝ Α.Ε.Β.Ε. διαθέτει μια σειρά από υγειονομικά ειδικά τεμάχια.

Τα ειδικά αυτά τεμάχια κατασκευάζονται από θερμοπλαστικές ρητίνες, σύμφωνα με τις Ευρωπαϊκές προδιαγραφές.

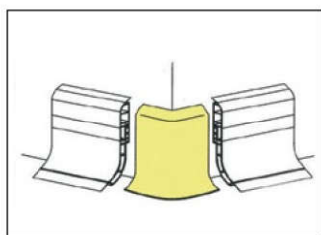
Χρησιμοποιούνται για το φινίρισμα των εσωτερικών ακμών σε χώρους παρασκευής, αποθήκευσης, συντήρησης, ωρίμανσης και ψύξης των τροφίμων και άλλων ευπαθών προϊόντων (όπως κάθετες και οριζόντιες γωνίες, σοβατεπί κλπ.).

Τα παραπάνω είναι επίσης απαραίτητα όπου οι απαιτήσεις υγιεινής και καθαριότητας είναι υψηλές, όπως οι χώροι νοσοκομείων, κλινικών, εργαστηρίων, μαζικής εστίασης κ.α.

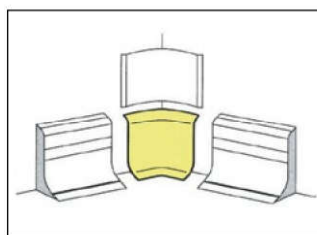
Είναι οικονομικά, μεγάλης αντοχής και εργονομικά. Η τοποθέτησή τους είναι απλή και σταθερή και δεν έχουν εκτεθειμένα τα σημεία στήριξής τους (κρυφή στήριξη).



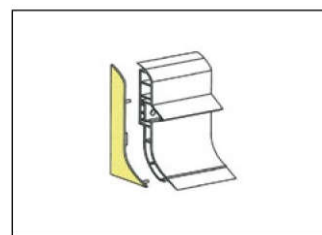
Εσωτερική γωνία σοβατεπί.



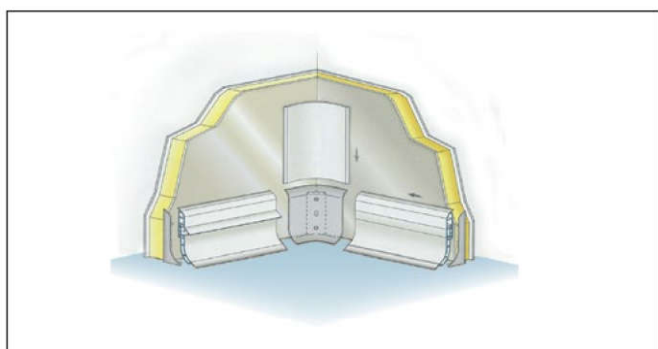
Εξωτερική γωνία σοβατεπί.



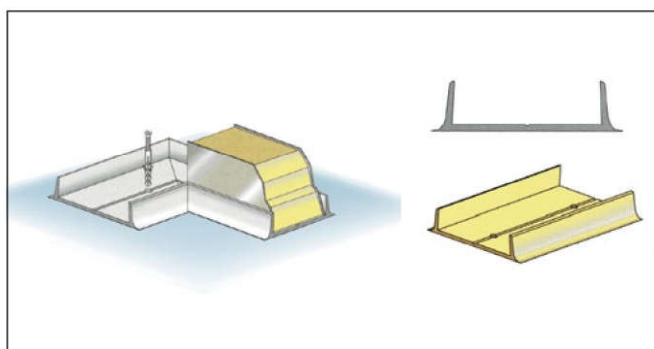
Γωνία σοβατεπί με κάθετη γωνία.



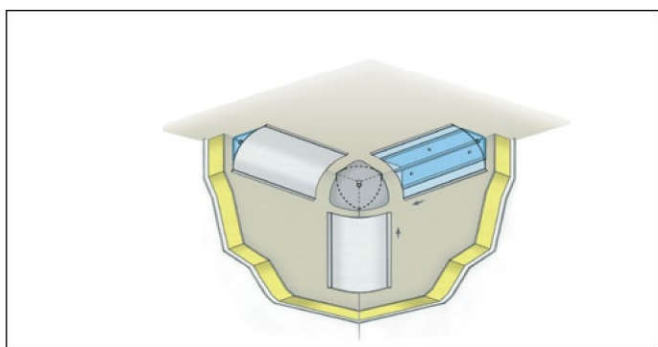
Σοβατεπί.



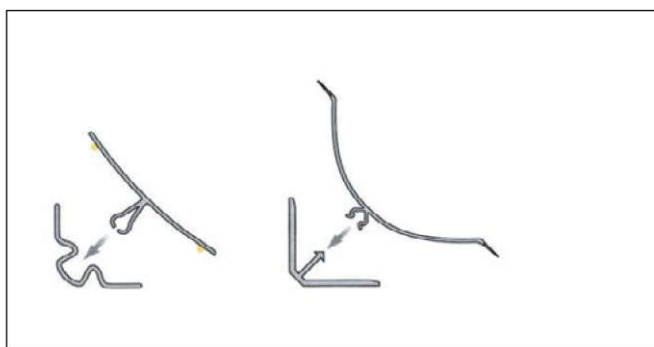
Σοβατεπί με κάθετη εσωτερική γωνία.



Οδηγός εσωτερικού χωρίσματος.



Εσωτερικές οριζόντιες γωνίες με κάθετη γωνία και γωνιακό τριέδρο.



Κάθετες και οριζόντιες γωνίες με το τεμάχιο στήριξης από αλουμίνιο ή σκληρό θερμοπλαστικό.

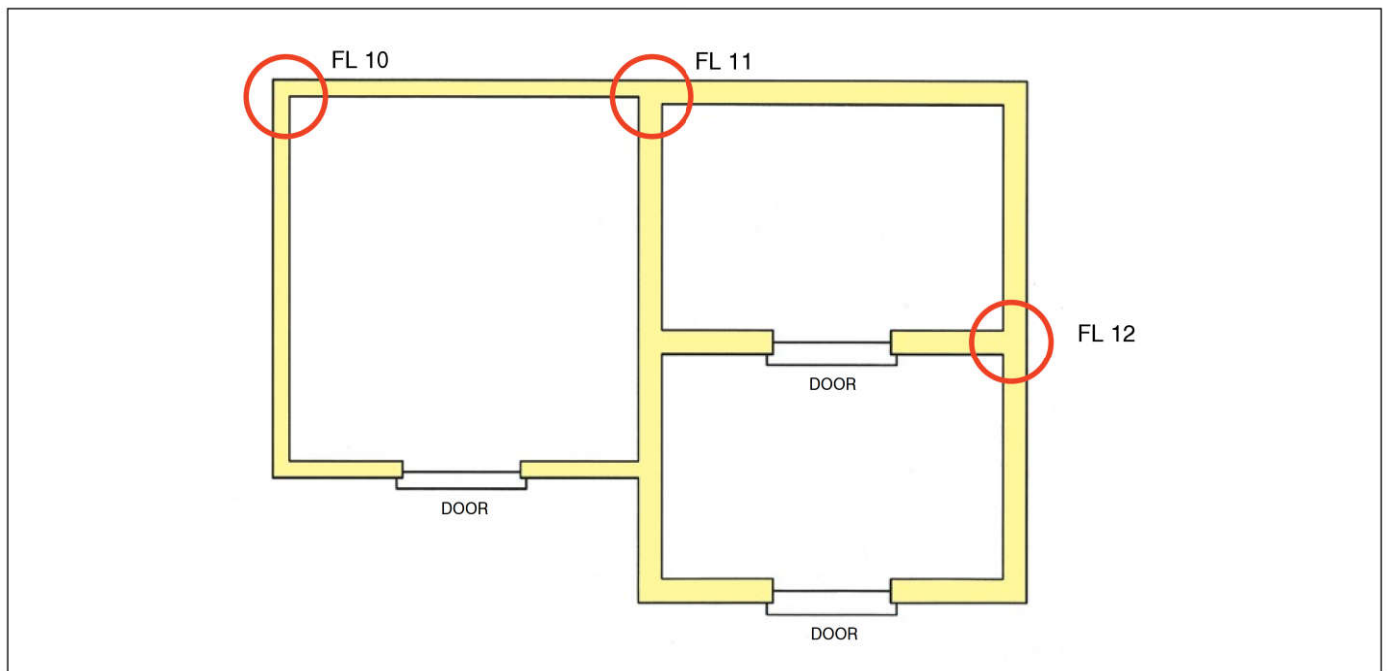
Λεπτομέρειες συναρμογής



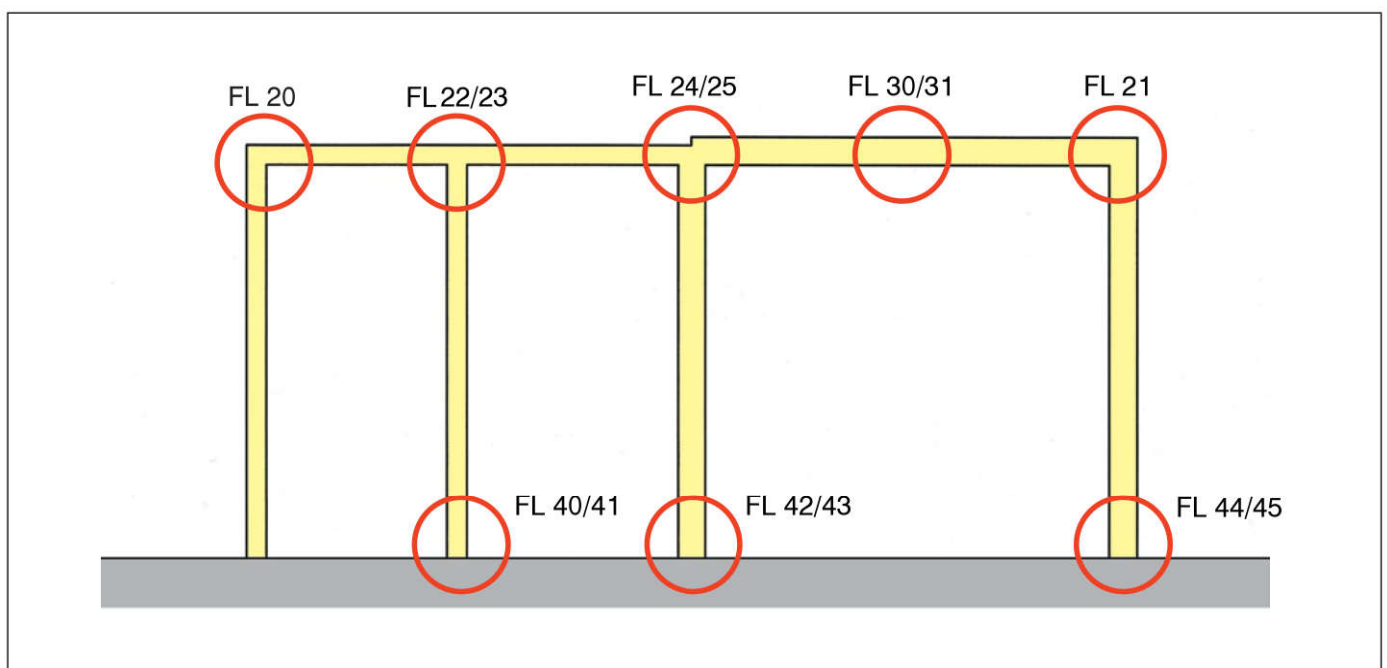
Οι βασικές λεπτομέρειες συναρμογής των ECOPANEL® FL που ακολουθούν αναφέρονται στα παρακάτω σκαριφήματα θαλάμων συντήρησης και κατάψυξης. Είναι σαφές ότι η σειρά των κατασκευαστικών σχεδίων που ακολουθεί δεν είναι δυνατόν να καλύψει τις ιδιαίτερες απαιτήσεις του κάθε έργου.

Το τμήμα τεχνικής υποστήριξης της ΕΛΑΣΤΡΟΝ Α.Ε.Β.Ε. βρίσκεται πάντα στη διάθεση των μελετητών και των κατασκευαστών για την επίλυση των σύνθετων λεπτομερειών εφαρμογής που είναι δυνατόν να προκύψουν.

Τυπική κάτοψη θαλάμου



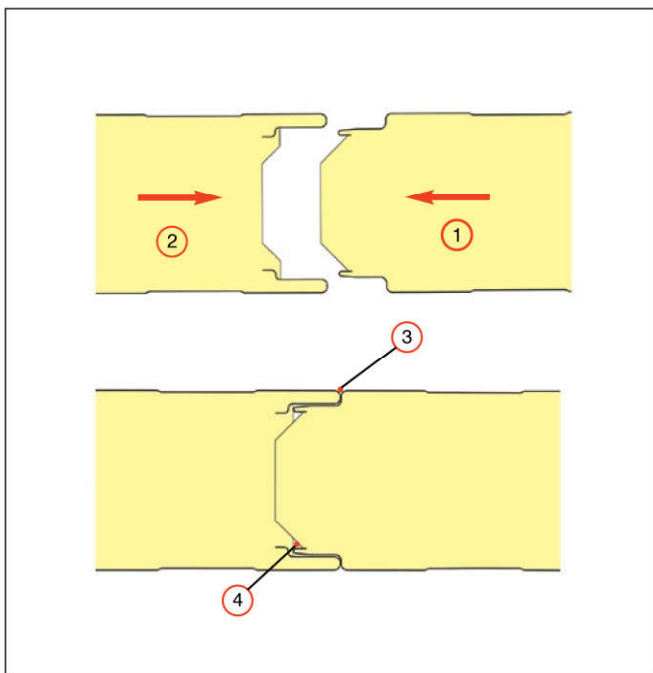
Τυπική τομή θαλάμου



Λεπτομέρειες συναρμογής

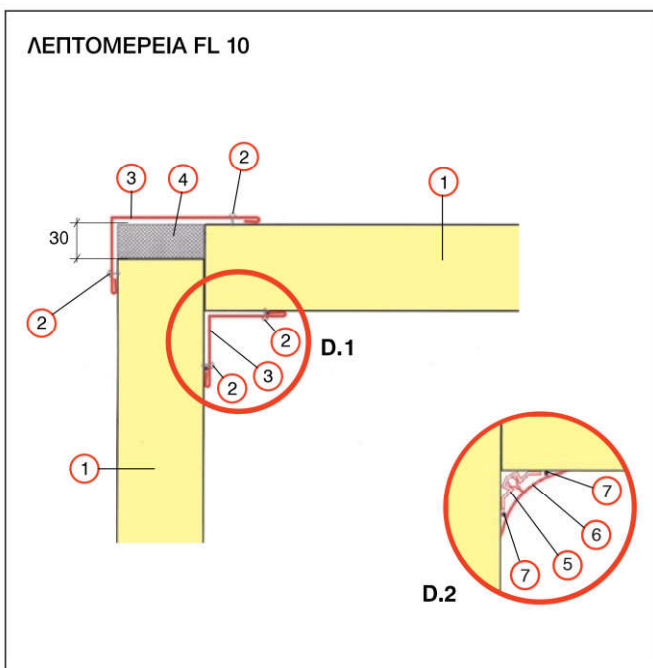


Ένωση πάνελ (οριζόντια τομή)



- 1 ECOPANEL® FL (αρσενικό).
- 2 ECOPANEL® FL (θηλυκό).
- 3 Στεγάνωση στην εξωτερική πλευρά με κατάλληλη μαστίχη.
- 4 Στεγάνωση εσωτερικά της ένωσης με κατάλληλη μαστίχη.

Συναρμογή πλευρικών πάνελ (οριζόντια τομή)

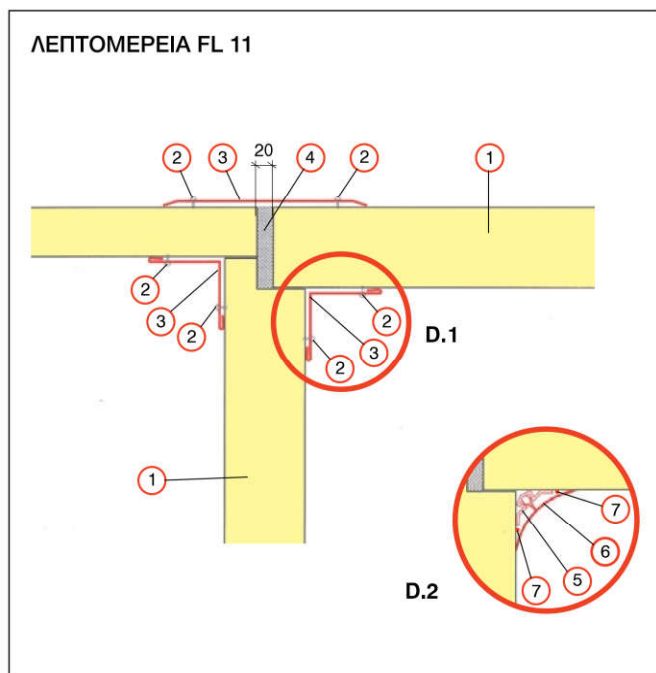


- 1 ECOPANEL® FL.
- 2 Γκριπίνι.
- 3 Ειδικό τεμάχιο φινιρίσματος από έγχρωμο έλασμα.
- 4 Μόνωση αφρού πολυουρεθάνης.
- 5 Στήριξη υγειονομικής γωνιάς.
- 6 Υγειονομική γωνία.
- 7 Μαστίχη

Λεπτομέρειες συναρμογής

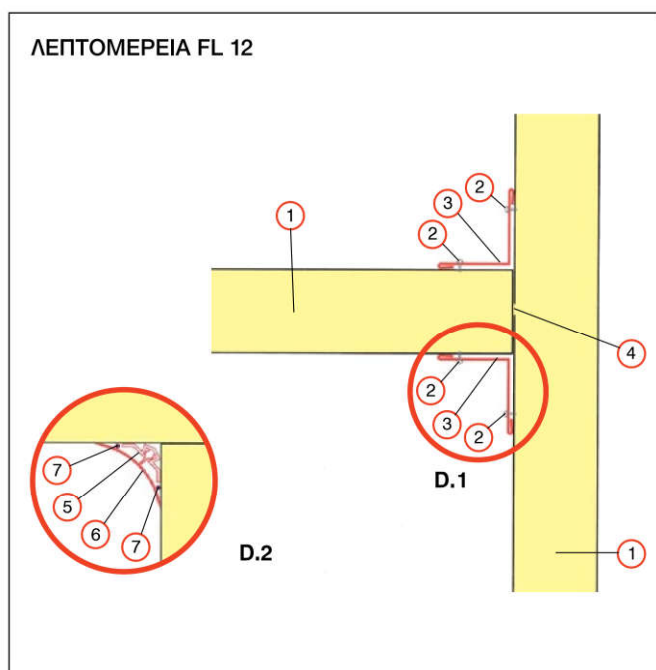


Συναρμογή εσωτερικού χωρίσματος με εξωτερικά πάνελ διαφορετικού πάχους (οριζόντια τομή)



- 1 ECOPANEL® FL.
- 2 Γριτσίνι.
- 3 Ειδικό τεμάχιο φινιρίσματος από έγχρωμο έλασμα.
- 4 Μόνωση αφρού πολυουρεθάνης.
- 5 Στήριξη υγειονομικής γωνιάς.
- 6 Υγειονομική γωνία.
- 7 Μαστίχη.

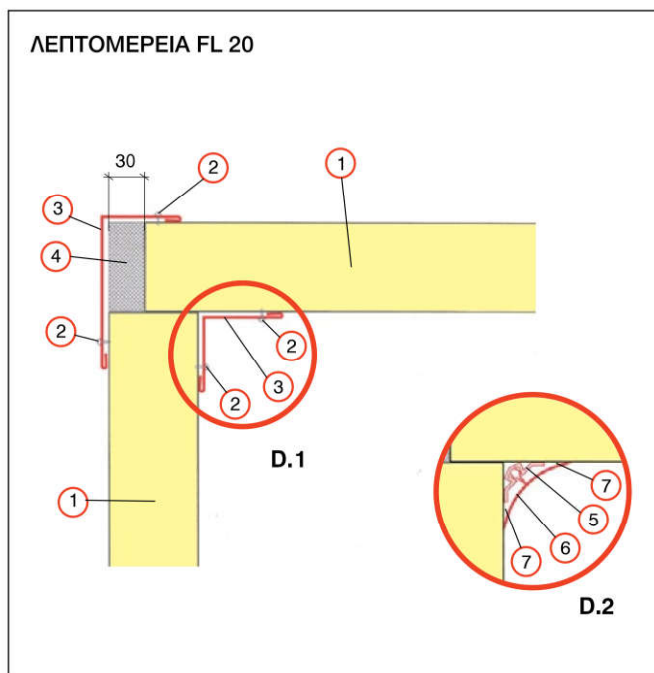
Συναρμογή εσωτερικού πάνελ με ενδιάμεσο χώρισμα (οριζόντια τομή)



- 1 ECOPANEL® FL.
- 2 Γριτσίνι.
- 3 Ειδικό τεμάχιο φινιρίσματος από έγχρωμο έλασμα.
- 4 Θερμοδιακοπή (αφαιρούμε μια λωρίδα ελάσματος σε όλο το μήκος της ένωσης).
- 5 Στήριξη υγειονομικής γωνιάς.
- 6 Υγειονομική γωνία.
- 7 Μαστίχη.

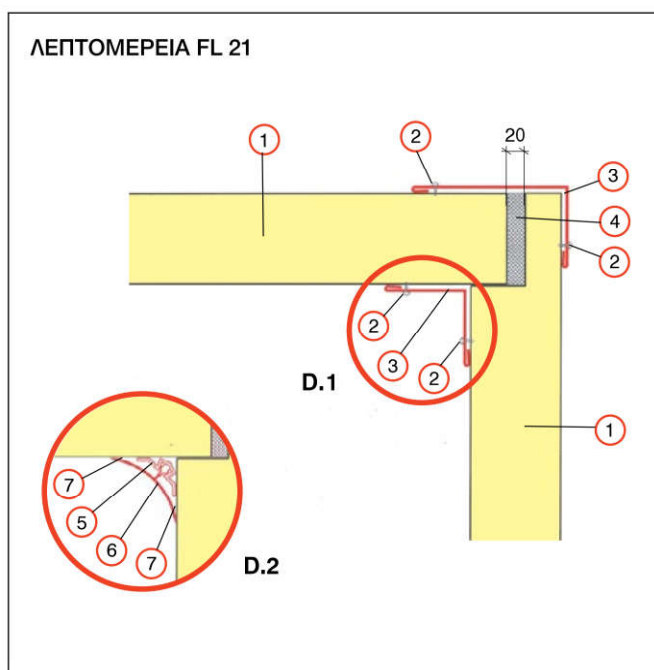
Λεπτομέρειες συναρμογής

Συναρμογή κατακόρυφου πάνελ με οροφή θαλάμου (κάθετη τομή)



- 1 ECOPANEL® FL.
- 2 Γριπσίι.
- 3 Ειδικό τεμάχιο φινιρίσματος από έγχρωμο έλασμα.
- 4 Μόνωση αφρού πολυουρεθάνης.
- 5 Στήριξη υγειονομικής γωνιάς.
- 6 Υγειονομική γωνία.
- 7 Μαστίχη.

Συναρμογή κατακόρυφου πάνελ με οροφή θαλάμου (κάθετη τομή)

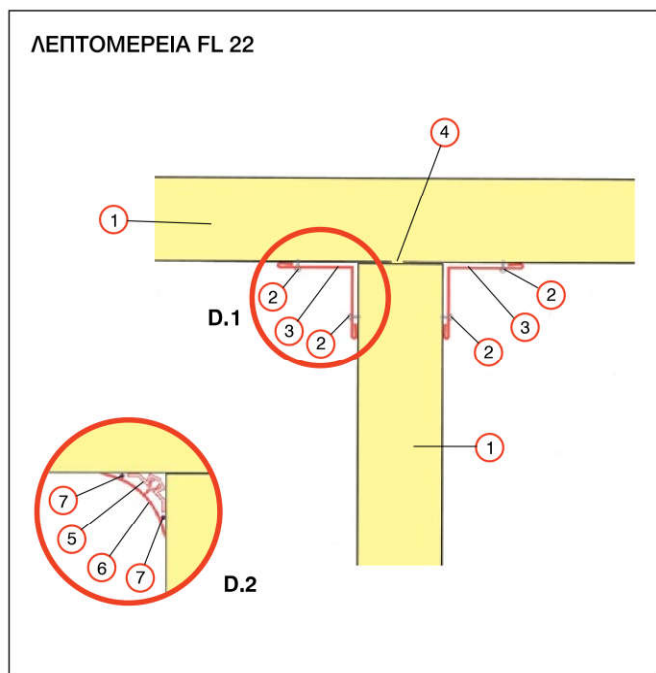


- 1 ECOPANEL® FL.
- 2 Γριπσίι.
- 3 Ειδικό τεμάχιο φινιρίσματος από έγχρωμο έλασμα.
- 4 Μόνωση αφρού πολυουρεθάνης.
- 5 Στήριξη υγειονομικής γωνιάς.
- 6 Υγειονομική γωνία.
- 7 Μαστίχη.

Λεπτομέρειες συναρμογής

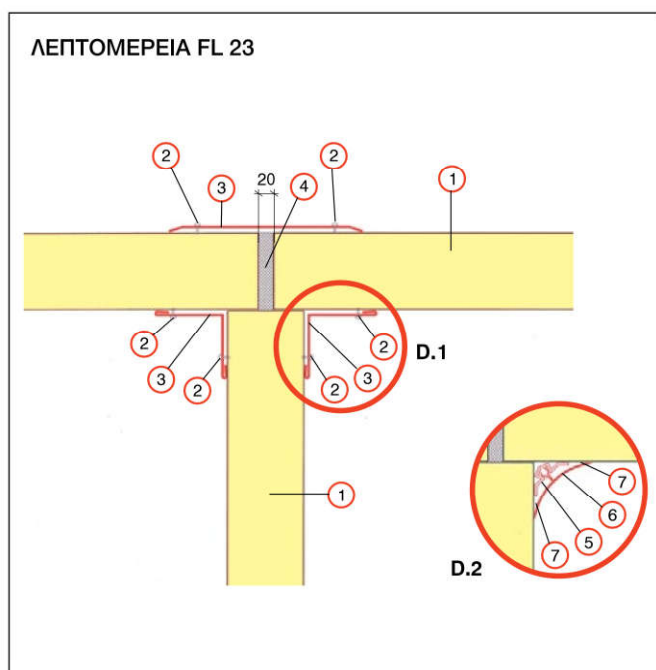


Συναρμογή εσωτερικού χωρίσματος με πάνελ οροφής (κάθετη τομή)



- 1 ECOPANEL® FL.
- 2 Πριτσίνι.
- 3 Ειδικό τεμάχιο φινιρίσματος από έγχρωμο έλασμα.
- 4 Θερμοδιακοπή (αφαιρούμε μια λωρίδα ελάσματος σε όλο το μήκος της ένωσης).
- 5 Στήριξη υγειονομικής γωνιάς.
- 6 Υγειονομική γωνία.
- 7 Μαστίχη.

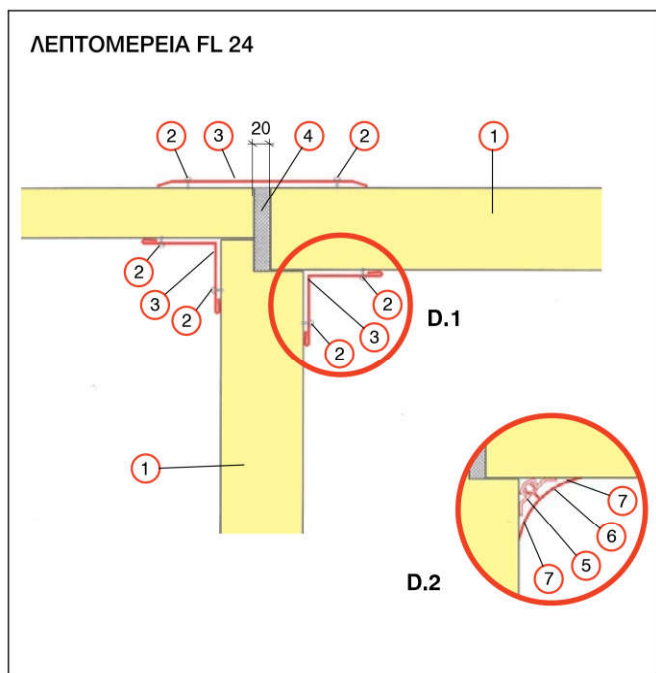
Συναρμογή εσωτερικού χωρίσματος με πάνελ οροφής ίδιου πάχους (κάθετη τομή)



- 1 ECOPANEL® FL.
- 2 Πριτσίνι.
- 3 Ειδικό τεμάχιο φινιρίσματος από έγχρωμο έλασμα.
- 4 Μόνωση αφρού πολυουρεθάνης.
- 5 Στήριξη υγειονομικής γωνιάς.
- 6 Υγειονομική γωνία.
- 7 Μαστίχη.

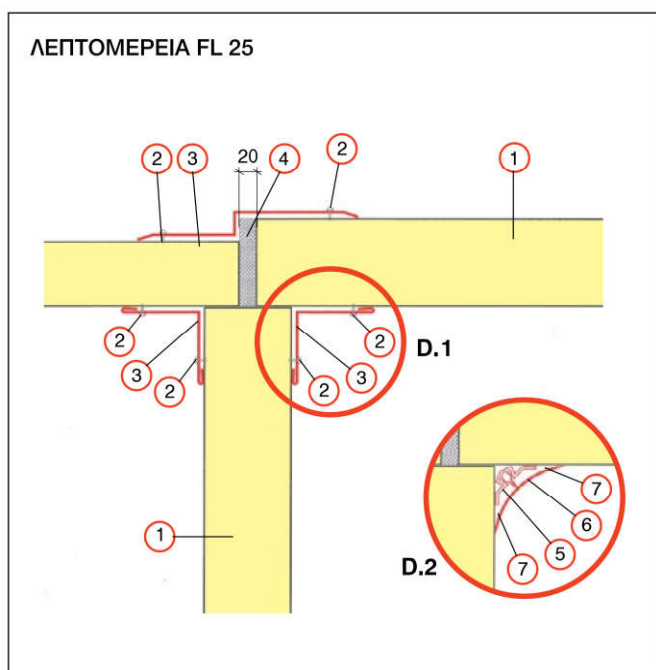
Λεπτομέρειες συναρμογής

Συναρμογή εσωτερικού χωρίσματος με πάνελ οροφής διαφορετικού πάχους (κάθετη τομή)



- 1 ECOPANEL® FL.
- 2 Γρησίνι.
- 3 Ειδικό τεμάχιο φινιρίσματος από έγχρωμο έλασμα.
- 4 Μόνωση αφρού πολυουρεθάνης.
- 5 Στήριξη υγειονομικής γωνιάς.
- 6 Υγειονομική γωνία.
- 7 Μαστίχη.

Συναρμογή εσωτερικού χωρίσματος με πάνελ οροφής διαφορετικού πάχους (κάθετη τομή)

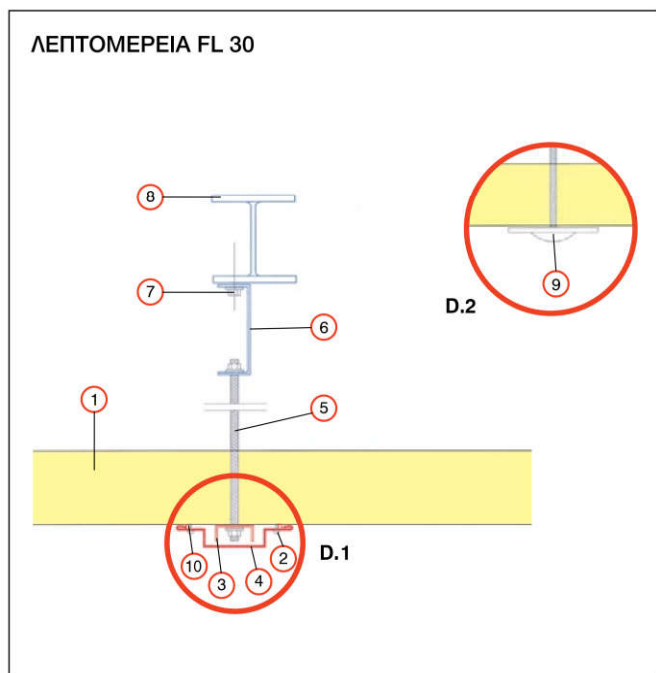


- 1 ECOPANEL® FL.
- 2 Γρησίνι.
- 3 Ειδικό τεμάχιο φινιρίσματος από έγχρωμο έλασμα.
- 4 Μόνωση αφρού πολυουρεθάνης.
- 5 Στήριξη υγειονομικής γωνιάς.
- 6 Υγειονομική γωνία.
- 7 Μαστίχη.

Λεπτομέρειες συναρμογής

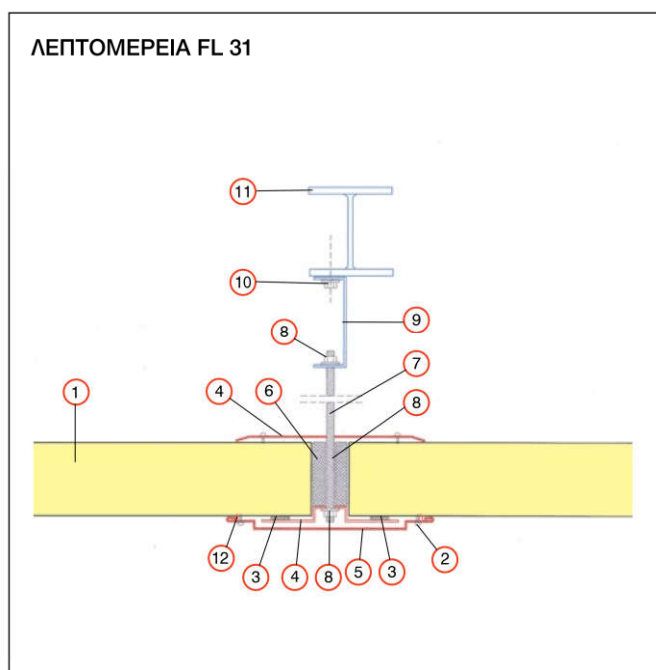


Ενδιάμεση ανάρτηση πάνελ οροφής (κάθετη τομή)



- 1 ECOPANEL® FL.
- 2 Γριτσίνι.
- 3 Ειδικό τεμάχιο στήριξης σχήματος "U" γαλβανιζέ 1 - 2 mm.
- 4 Ειδικό τεμάχιο φινιρίσματος από έγχρωμο έλασμα.
- 5 Βίδα ανάρτησης Teflon ή χάλυβα.
- 6 Ειδικό τεμάχιο στήριξης σχήματος "U" γαλβανιζέ 1 - 2 mm.
- 7 Βίδα στήριξης.
- 8 Δοκός οροφής.
- 9 Κεφαλή βίδας με ροδέλα Teflon.
- 10 Μαστίχη.

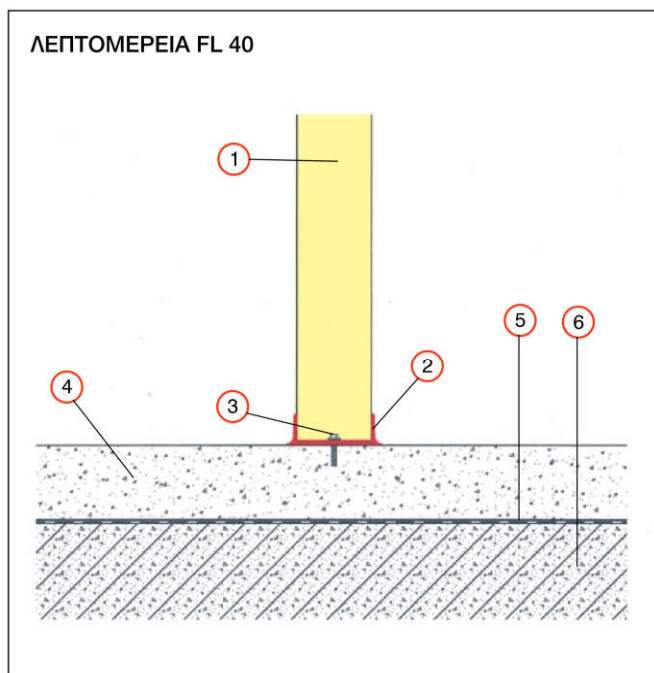
Ενδιάμεση ανάρτηση πάνελ οροφής (κάθετη τομή)



- 1 ECOPANEL® FL.
- 2 Γριτσίνι.
- 3 Σφραγιστική ταινία.
- 4 Ειδικό τεμάχιο στήριξης σχήματος "Ω" γαλβανιζέ 1 - 2 mm.
- 5 Ειδικό τεμάχιο φινιρίσματος από έγχρωμο έλασμα.
- 6 Μόνωση αφρού πολυουρεθάνης.
- 7 Βίδα ανάρτησης Teflon ή χάλυβα.
- 8 Παξιμάδι Teflon ή χάλυβα.
- 9 Ειδικό τεμάχιο στήριξης σχήματος "U" γαλβανιζέ 1 - 2 mm.
- 10 Βίδα στήριξης.
- 11 Δοκός οροφής.
- 12 Μαστίχη.

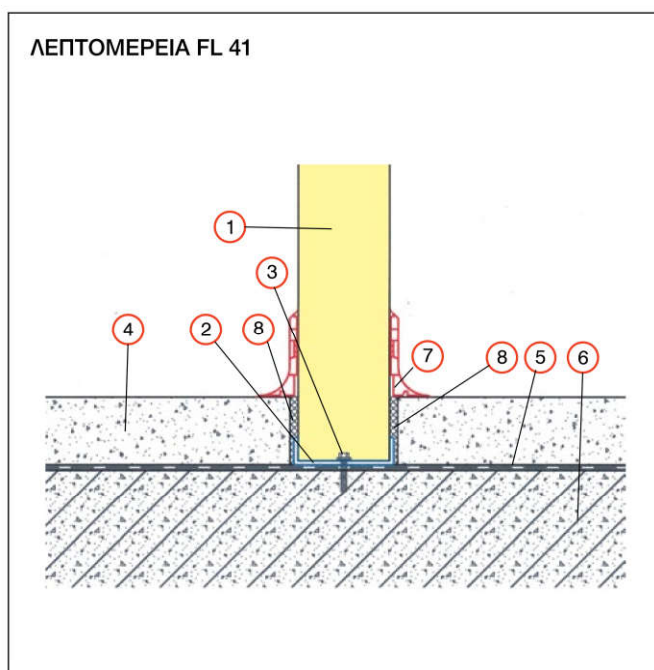
Λεπτομέρειες συναρμογής

Έδραση εσωτερικού χωρίσματος στο δάπεδο (κάθετη τομή)



- 1 ECOPANEL® FL.
- 2 Οδηγός εσωτερικού χωρίσματος.
- 3 Βίδα στήριξης με Upat σε αποστάσεις ~ 600 mm.
- 4 Τελικό δάπεδο.
- 5 Μembrάνη - φράγμα υδρατμών.
- 6 Πλάκα δαπέδου.

Έδραση εσωτερικού χωρίσματος στο δάπεδο (κάθετη τομή)

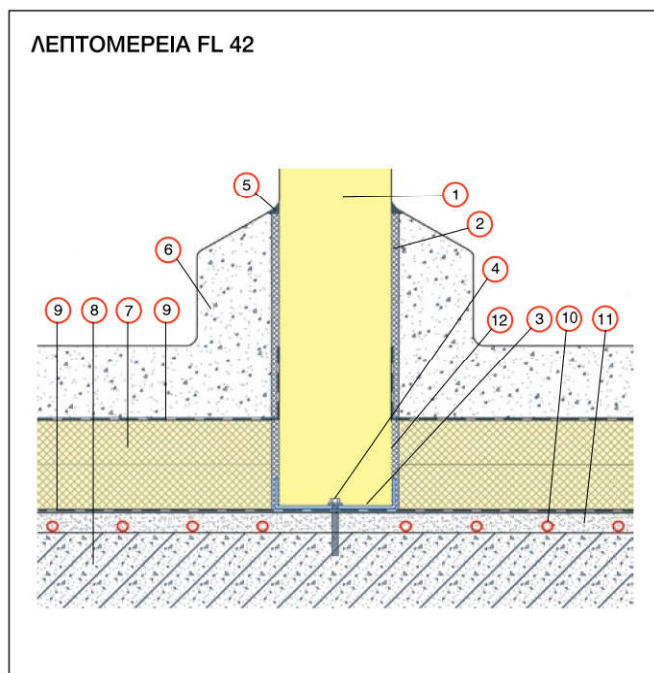


- 1 ECOPANEL® FL.
- 2 Ειδικό τεμάχιο στήριξης σχήματος "U" γαλβανιζέ 1 - 2 mm.
- 3 Βίδα στήριξης με Upat σε αποστάσεις ~ 600 mm.
- 4 Τελικό δάπεδο.
- 5 Μembrάνη - φράγμα υδρατμών.
- 6 Πλάκα δαπέδου.
- 7 Σοβατεπί.
- 8 Θερμική μόνωση.

Λεπτομέρειες συναρμογής

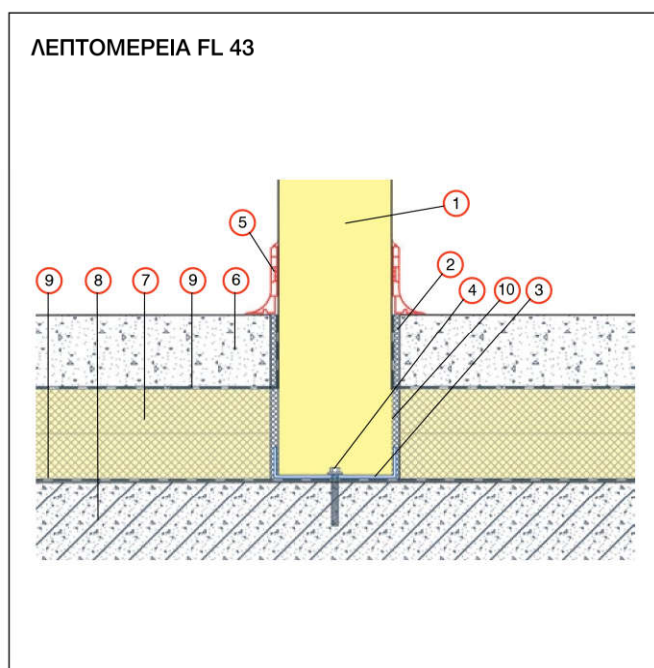


Έδραση εσωτερικού χωρίσματος στην πλάκα δαπέδου (κάθετη τομή)



- 1 ECOPANEL® FL.
- 2 Θερμική μόνωση.
- 3 Ειδικό τεμάχιο στήριξης σχήματος “U” γαλβανιζέ 1 - 2 mm.
- 4 Βίδα στήριξης με Uprat σε αποστάσεις ~ 600 mm.
- 5 Μαστίχη.
- 6 Τελικό δάπεδο.
- 7 Μόνωση δαπέδου.
- 8 Πλάκα δαπέδου.
- 9 Μεμβράνη - φράγμα υδρατμών.
- 10 Θερμικά στοιχεία.
- 11 Τσιμεντοκονία επιπεδότητας.
- 12 Θερμοδιακοπή.

Έδραση εσωτερικού χωρίσματος στην πλάκα δαπέδου (κάθετη τομή)

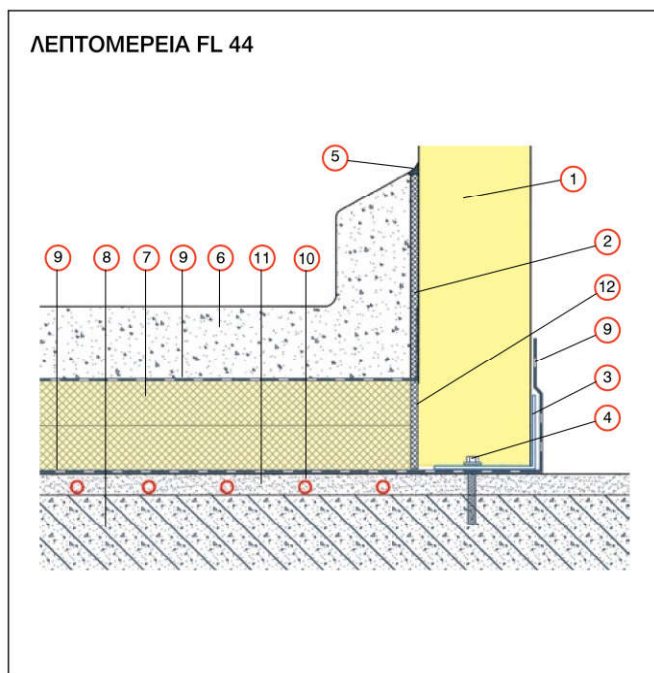


- 1 ECOPANEL® FL.
- 2 Θερμική μόνωση.
- 3 Ειδικό τεμάχιο στήριξης σχήματος “U” γαλβανιζέ 1 - 2 mm.
- 4 Βίδα στήριξης με Uprat σε αποστάσεις ~ 600 mm.
- 5 Σοβατεπί.
- 6 Τελικό δάπεδο.
- 7 Μόνωση δαπέδου.
- 8 Πλάκα δαπέδου.
- 9 Μεμβράνη - φράγμα υδρατμών.
- 10 Θερμοδιακοπή.

Λεπτομέρειες συναρμογής

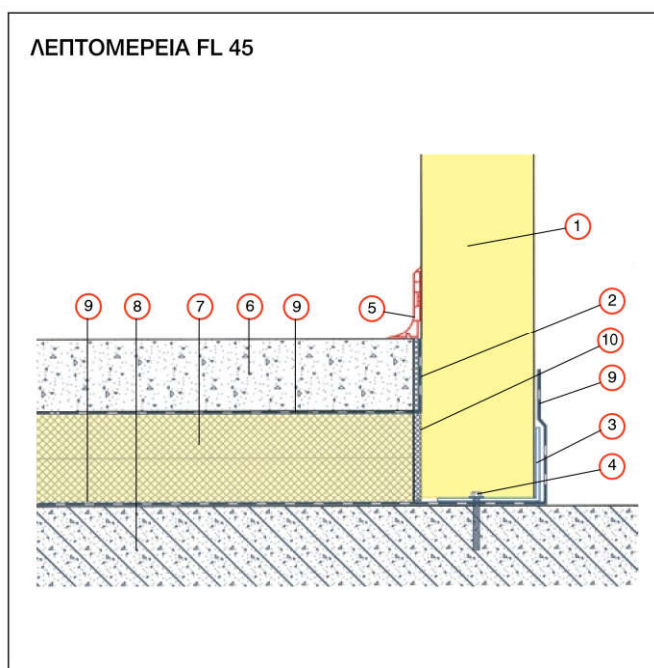


Έδραση εξωτερικού πλαινού πάνελ στην πλάκα δαπέδου (κάθετη τομή)



- 1 ECOPANEL® FL.
- 2 Θερμική μόνωση.
- 3 Ειδικό τεμάχιο στήριξης σχήματος «U» ή «L» γαλβανιζέ 1 - 2 mm.
- 4 Βίδα στήριξης με U-rat σε αποστάσεις ~ 600 mm.
- 5 Μαστίχη.
- 6 Τελικό δάπεδο.
- 7 Μόνωση δαπέδου.
- 8 Πλάκα δαπέδου.
- 9 Μembrάνη - φράγμα υδρατμών.
- 10 Θερμικά στοιχεία.
- 11 Τσιμεντοκονία επιπεδότητας.
- 12 Θερμοδιακοπή.

Έδραση εξωτερικού πλαινού πάνελ στην πλάκα δαπέδου (κάθετη τομή)



- 1 ECOPANEL® FL.
- 2 Θερμική μόνωση.
- 3 Ειδικό τεμάχιο στήριξης σχήματος «U» ή «L» γαλβανιζέ 1 - 2 mm.
- 4 Βίδα στήριξης με U-rat σε αποστάσεις ~ 600 mm.
- 5 Σοβατεπί.
- 6 Τελικό δάπεδο.
- 7 Μόνωση δαπέδου.
- 8 Πλάκα δαπέδου.
- 9 Μembrάνη - φράγμα υδρατμών.
- 10 Θερμοδιακοπή.