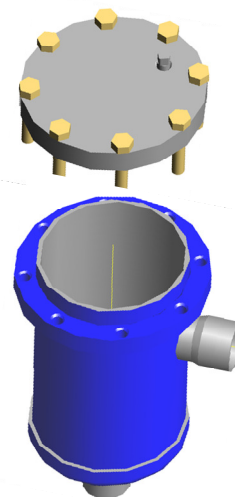


FDH filter drier shells with replaceable cores are designed for refrigerants which require higher maximum working pressure such as R744 (CO₂, subcritical) and R410A

Features

- Application
 - Liquid line with cores H48/S48/W48
 - Suction line with cores W48/F48
- Steel plated ODF connections
- Rigid core holder from steel (no plastic)
- Temperature range TS: -45°C to +65°C
- Corrosion resistant epoxy powder coating
- CE marking according PED 97/23 EC
- Max. working pressure PS:
 - 46 bar (-10°C to +65°C)
 - 25.9 bar (-45°C to -11°C)
- Conformity assessment category: Hazard category I



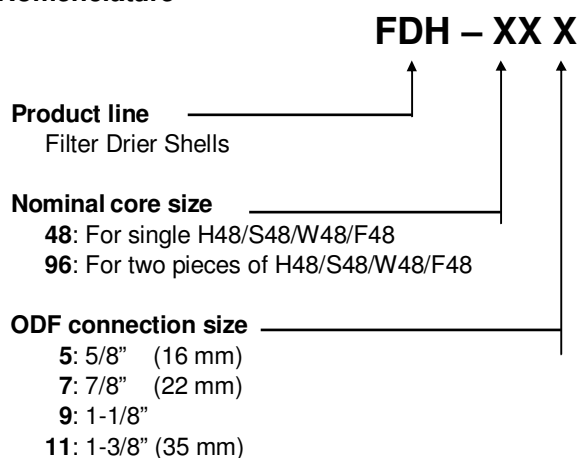
Introduction

FDH filter drier shells are designed similar to current ADKS series and it is compatible for use with all 48 size cores and filters.

Comparison

Feature	ADKS	FDH
Max. working pressure	PS:35 bar	PS:46 bar
Fittings	Copper	Plated steel
Flange	Aluminum	Steel
Bolts	Flange screws are different in term of strength	
Shape of bottom cap	Almost flat	With radius
Core holder	Identical	
Dimensions	Slightly different	

Nomenclature



D A T A S H E E T

Selection table

Type	Part No.	Connection (ODF)	Number of cores	Nominal capacity (kW)						Volume Lit.
				R744	R410A	R 404A / R 507	R 407C	R 134a	R 22	
FDH-485	880300	5/8" (16mm)	1	114	77	51	75	72	78	2.1
FDH-487	880301	7/8" (22mm)	1	211	143	95	138	133	145	2.1
FDH-489	880302	1-1/8"	1	297	202	133	195	187	204	2.1
FDH-969	880306	1-1/8"	2	364	247	163	239	229	250	3.8
FDH-9611	880307	1-3/8"(35mm)	2	443	301	199	291	279	305	3.8

The nominal flow capacities are based on the following conditions:

Refrigerants	Liquid temperature	Evaporating temperature	Pressure drop
R22, R134a, R410A, R404A, R407C and R507	+30°C	-15°C	0.07 bar
R744	+5°C	-35°C	0.07 bar

Nominal flow capacities for other operating conditions

For other operating conditions than nominal correction factors have to be used:

$$Q_n = Q_o \times K_t$$

Q_n : Nominal flow capacity

Q_o : System cooling capacity at specific operating conditions

K_t : Correction factor

Refrigerant	Liquid temperature °C	Correction factor Kt														
		Evaporating temperature °C														
		20	15	10	5	0	-5	-10	-15	-20	-25	-30	-35	-40	-45	-50
R 744	10				1,37	1,35	1,33	1,32	1,31	1,31	1,31	1,31	1,31	1,32	1,33	1,34
	5					1,24	1,23	1,22	1,21	1,21	1,21	1,21	1,21	1,22	1,22	1,23
	0						1,14	1,13	1,13	1,12	1,12	1,13	1,13	1,13	1,14	1,15
	-5							1,06	1,06	1,05	1,05	1,05	1,06	1,06	1,07	1,07
	-10								1	0,99	0,99	0,99	1	1	1	1,01
	-15									0,94	0,94	0,94	0,94	0,95	0,95	0,96
	-20										0,89	0,89	0,9	0,9	0,9	0,91
	-25											0,85	0,85	0,86	0,86	0,87
	-30												0,82	0,82	0,82	0,83
	-35													0,78	0,79	0,79
	-40														0,76	0,76
-45															0,73	

R 410A	60	1,62	1,64	1,66	1,68	1,7	1,73	1,76	1,8	1,83	1,87	1,92	1,96	2,02	2,07	
	55	1,42	1,43	1,44	1,46	1,48	1,5	1,53	1,55	1,58	1,61	1,64	1,68	1,72	1,76	
	50	1,27	1,28	1,29	1,31	1,32	1,34	1,36	1,38	1,4	1,43	1,45	1,48	1,51	1,55	
	45	1,16	1,17	1,18	1,19	1,2	1,22	1,24	1,25	1,27	1,29	1,31	1,34	1,36	1,39	
	40	1,07	1,08	1,09	1,1	1,11	1,12	1,14	1,15	1,17	1,18	1,2	1,22	1,24	1,27	
	35	1	1,01	1,01	1,02	1,03	1,04	1,06	1,07	1,08	1,1	1,11	1,13	1,15	1,17	
	30	0,94	0,94	0,95	0,96	0,97	0,98	0,99	1	1,01	1,03	1,04	1,06	1,07	1,09	
	25	0,89	0,89	0,9	0,9	0,91	0,92	0,93	0,94	0,95	0,96	0,98	0,99	1	1,02	
	20		0,84	0,85	0,86	0,86	0,87	0,88	0,89	0,9	0,91	0,92	0,93	0,95	0,96	
	15			0,81	0,81	0,82	0,83	0,84	0,84	0,85	0,86	0,87	0,88	0,9	0,91	
	10				0,78	0,78	0,79	0,8	0,8	0,81	0,82	0,83	0,84	0,85	0,86	
	5					0,75	0,75	0,76	0,77	0,77	0,78	0,79	0,8	0,81	0,82	
	0						0,72	0,73	0,73	0,74	0,75	0,76	0,76	0,77	0,78	
	-5							0,7	0,7	0,71	0,72	0,72	0,73	0,74	0,75	
-10								0,68	0,68	0,69	0,69	0,7	0,71	0,72		

	Liquid	Correction factor Kt
--	--------	----------------------

D A T A S H E E T

Refrigerant	temperature	Evaporating temperature °C													
	°C	20	15	10	5	0	-5	-10	-15	-20	-25	-30	-35	-40	-45
R 134a	60	1,29	1,32	1,35	1,39	1,42	1,46	1,5	1,55	1,59	1,65	1,7			
	55	1,2	1,22	1,25	1,28	1,31	1,34	1,38	1,41	1,45	1,5	1,54			
	50	1,11	1,14	1,16	1,19	1,21	1,24	1,27	1,3	1,34	1,38	1,42			
	45	1,04	1,06	1,09	1,11	1,13	1,16	1,18	1,21	1,24	1,27	1,31			
	40	0,98	1	1,02	1,04	1,06	1,08	1,11	1,13	1,16	1,19	1,22			
	35	0,93	0,94	0,96	0,98	1	1,02	1,04	1,06	1,08	1,11	1,14			
	30	0,88	0,9	0,91	0,93	0,94	0,96	0,98	1	1,02	1,04	1,07			
	25	0,84	0,85	0,86	0,88	0,89	0,91	0,93	0,95	0,96	0,98	1,01			
	20		0,81	0,82	0,84	0,85	0,87	0,88	0,9	0,92	0,93	0,95			
	15			0,79	0,8	0,81	0,83	0,84	0,85	0,87	0,89	0,9			
	10				0,76	0,78	0,79	0,8	0,82	0,83	0,84	0,86			
	5					0,74	0,76	0,77	0,78	0,79	0,81	0,82			
	0						0,73	0,74	0,75	0,76	0,77	0,79			
	-5							0,71	0,72	0,73	0,74	0,75			
-10								0,69	0,7	0,71	0,72				
R 404A	60	1,77	1,83	1,9	1,97	2,06	2,16	2,27	2,39	2,54	2,7	2,89	3,12	3,39	3,7
	55	1,48	1,52	1,56	1,62	1,67	1,74	1,81	1,9	1,99	2,09	2,21	2,34	2,5	2,67
	50	1,28	1,31	1,34	1,38	1,43	1,47	1,53	1,59	1,65	1,73	1,81	1,9	2	2,11
	45	1,13	1,16	1,18	1,21	1,25	1,29	1,33	1,38	1,43	1,48	1,54	1,61	1,68	1,76
	40	1,02	1,04	1,06	1,09	1,12	1,15	1,18	1,22	1,26	1,3	1,35	1,4	1,46	1,52
	35	0,93	0,95	0,97	0,99	1,01	1,04	1,07	1,1	1,13	1,17	1,2	1,25	1,29	1,34
	30	0,86	0,87	0,89	0,91	0,93	0,95	0,97	1	1,03	1,06	1,09	1,12	1,16	1,2
	25	0,8	0,81	0,83	0,84	0,86	0,88	0,9	0,92	0,94	0,97	1	1,03	1,06	1,09
	20		0,76	0,77	0,79	0,8	0,82	0,84	0,85	0,87	0,9	0,92	0,95	0,97	1
	15			0,72	0,74	0,75	0,77	0,78	0,8	0,82	0,84	0,86	0,88	0,9	0,93
	10				0,69	0,71	0,72	0,73	0,75	0,77	0,78	0,8	0,82	0,84	0,86
	5					0,67	0,68	0,69	0,71	0,72	0,74	0,75	0,77	0,79	0,81
	0						0,65	0,66	0,67	0,68	0,7	0,71	0,73	0,74	0,76
	-5							0,63	0,64	0,65	0,66	0,67	0,69	0,7	0,72
-10								0,61	0,62	0,63	0,64	0,65	0,67	0,68	
-15									0,59	0,6	0,61	0,62	0,64	0,65	
-20										0,56	0,57	0,58	0,59	0,61	
R 507	60	1,68	1,73	1,78	1,84	1,91	1,99	2,07	2,17	2,27	2,39	2,53	2,69	2,87	3,08
	55	1,43	1,46	1,5	1,54	1,59	1,65	1,71	1,77	1,85	1,93	2,02	2,12	2,24	2,36
	50	1,25	1,28	1,31	1,34	1,38	1,42	1,47	1,52	1,57	1,63	1,7	1,77	1,85	1,94
	45	1,12	1,14	1,17	1,2	1,23	1,26	1,3	1,34	1,38	1,42	1,48	1,53	1,59	1,66
	40	1,02	1,04	1,06	1,08	1,11	1,13	1,16	1,2	1,23	1,27	1,31	1,36	1,4	1,46
	35	0,94	0,95	0,97	0,99	1,01	1,04	1,06	1,09	1,12	1,15	1,18	1,22	1,26	1,3
	30	0,87	0,88	0,9	0,92	0,94	0,96	0,98	1	1,02	1,05	1,08	1,11	1,14	1,18
	25	0,81	0,83	0,84	0,85	0,87	0,89	0,91	0,93	0,95	0,97	1	1,02	1,05	1,08
	20		0,77	0,79	0,8	0,81	0,83	0,85	0,86	0,88	0,9	0,92	0,95	0,97	1
	15			0,74	0,75	0,77	0,78	0,79	0,81	0,83	0,84	0,86	0,88	0,91	0,93
	10				0,71	0,72	0,74	0,75	0,76	0,78	0,79	0,81	0,83	0,85	0,87
	5					0,68	0,7	0,71	0,72	0,73	0,75	0,76	0,78	0,8	0,81
	0						0,66	0,67	0,68	0,7	0,71	0,72	0,74	0,75	0,77
	-5							0,64	0,65	0,66	0,67	0,68	0,7	0,71	0,73
-10								0,62	0,63	0,64	0,65	0,66	0,68	0,69	
-15									0,6	0,61	0,62	0,63	0,64	0,65	
-20										0,58	0,59	0,6	0,61	0,62	
R 22	60	1,28	1,29	1,3	1,32	1,34	1,36	1,38	1,4	1,42	1,45	1,48	1,51	1,54	1,57
	55	1,2	1,21	1,23	1,24	1,26	1,27	1,29	1,31	1,33	1,35	1,38	1,41	1,43	1,46
	50	1,13	1,14	1,16	1,17	1,18	1,2	1,22	1,23	1,25	1,27	1,29	1,32	1,34	1,37
	45	1,07	1,08	1,09	1,11	1,12	1,13	1,15	1,16	1,18	1,2	1,22	1,24	1,26	1,29
	40	1,02	1,03	1,04	1,05	1,06	1,08	1,09	1,1	1,12	1,14	1,15	1,17	1,19	1,21
	35	0,97	0,98	0,99	1	1,01	1,02	1,04	1,05	1,06	1,08	1,09	1,11	1,13	1,15
	30	0,93	0,94	0,95	0,96	0,97	0,98	0,99	1	1,01	1,03	1,04	1,06	1,07	1,09
	25	0,89	0,9	0,91	0,91	0,92	0,93	0,94	0,95	0,97	0,98	0,99	1,01	1,02	1,04
	20		0,86	0,87	0,88	0,88	0,89	0,9	0,91	0,93	0,94	0,95	0,96	0,98	0,99
	15			0,83	0,84	0,85	0,86	0,87	0,88	0,89	0,9	0,91	0,92	0,93	0,95
	10				0,81	0,82	0,82	0,83	0,84	0,85	0,86	0,87	0,88	0,89	0,91
	5					0,79	0,79	0,8	0,81	0,82	0,83	0,84	0,85	0,86	0,87
	0						0,76	0,77	0,78	0,79	0,8	0,81	0,82	0,83	0,84
	-5							0,74	0,75	0,76	0,77	0,78	0,79	0,8	0,81
-10								0,73	0,73	0,74	0,75	0,76	0,77	0,78	
-15									0,71	0,72	0,72	0,73	0,74	0,75	
-20										0,69	0,7	0,71	0,72	0,72	

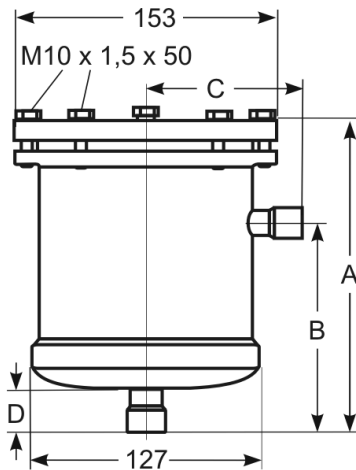
FDH Filter Drier Shells

Alco Controls

D A T A S H E E T

Refrigerant	Liquid	Correction factor Kt													
	temperature °C	Evaporating temperature °C													
		20	15	10	5	0	-5	-10	-15	-20	-25	-30	-35	-40	-45
R 407C	60	1,4	1,42	1,45	1,49	1,52	1,56	1,61	1,65	1,7	1,76	1,82			
	55	1,27	1,29	1,32	1,35	1,38	1,41	1,44	1,48	1,52	1,57	1,61			
	50	1,17	1,19	1,21	1,23	1,26	1,28	1,31	1,35	1,38	1,42	1,46			
	45	1,08	1,1	1,12	1,14	1,16	1,18	1,21	1,24	1,26	1,3	1,33			
	40	1,01	1,02	1,04	1,06	1,08	1,1	1,12	1,14	1,17	1,2	1,22			
	35	0,95	0,96	0,98	0,99	1,01	1,03	1,05	1,07	1,09	1,11	1,14			
	30	0,89	0,91	0,92	0,93	0,95	0,96	0,98	1	1,02	1,04	1,06			
	25	0,85	0,86	0,87	0,88	0,9	0,91	0,93	0,94	0,96	0,98	1			
	20		0,81	0,82	0,84	0,85	0,86	0,88	0,89	0,91	0,92	0,94			
	15			0,79	0,8	0,81	0,82	0,83	0,85	0,86	0,88	0,89			
	10				0,76	0,77	0,78	0,79	0,81	0,82	0,83	0,85			
	5					0,74	0,75	0,76	0,77	0,78	0,79	0,81			
	0						0,72	0,73	0,74	0,75	0,76	0,77			
	-5							0,7	0,71	0,72	0,73	0,74			
-10								0,68	0,69	0,7	0,71				

Dimensions (mm)



	A	B	C	D
FDH-485	238	154	96	16,0
FDH-487	243	159	95	22,4
FDH-489	244	160	98	28,7
FDH-969	387	303	98	28,7
FDH-9611	390	306	101	35,1

EMERSON is not to be held responsible for erroneous literature regarding capacities, dimensions, applications, etc. stated herein. Products, specifications and data in this literature are subject to change without notice. The information given herein is based on technical data and tests which EMERSON believes to be reliable and which are in compliance with technical knowledge of today. It is intended only for use by persons having the appropriate technical knowledge and skills,

at their own discretion and risk. Since conditions of use are outside of EMERSON's control we can not assume any liability for results obtained or damages occurred due to improper application. Our products are designed and adapted for fixed locations. For mobile applications failures may occur. The suitability for this has to be assured from the plant manufacturer which may include making appropriate tests. This document replaces all earlier versions.

Emerson Electric GmbH & Co OHG ALCO CONTROLS Postfach 1251 Heerstraße 111 D-71332 Waiblingen Germany Phone ...49-7151-509-0 Fax ...49-7151-509-200 www.emersonclimate.eu	Benelux Germany, Austria & Switzerland France, Greece, Maghreb Italia Spain & Portugal UK & Ireland Sweden, Denmark, Norway & Finland Eastern Europe & Turkey Poland Russia & Cis Balkan Romania Ukraine	Phone: +31 (0)77 324 0 234 +49 (0)6109 6059 -0 +33 (0)4 78 66 85 70 +39 02 961 781 +34 93 41 23 752 +44 (0) 1635 876 161 +49 (0)2408 929 0 +49 (0)2408 929 0 +48 (0)22 458 9205 +7 495 981 9811 +385 (0) 1560 38 75 +40 364 73 11 72 +38 44 4 92 99 24	Fax: +31 (0)77 324 0 235 +49 (0)6109 6059 40 +33 (0)4 78 66 85 71 +39 02 961 788 888 +34 93 41 24 2 +44 (0) 1635 877 111 +49 (0)2408 929 528 +49 (0)2408 929 525 +48 (0)22 458 9255 +7 495 981 9816 +385 (0) 1 560 3879 +40 364 73 12 98 +38 44 4 92 99 28
---	--	--	--